

**TEKA**

## **HLC 860 P** Horno Compacto Pirolítico Multifunción de 45cm con Hydroclean® y 20 recetas programadas



HydroClean



SurroundTemp



Capacidad de  
44L



DualClean



Guía  
telescópica  
Plus Extension



Pirólisis

### **DESCRIPCIÓN**

Horno Compacto Pirolítico Multifunción de 45cm con Hydroclean® y 20 recetas programadas

### **GAMA**

Maestro

### **COLORES**



### **REFERENCIA**

REF. 41534020  
EAN. 8421152148686



TEKA

**HLC 860 P**

### **CARACTERÍSTICAS**

Sistema de Limpieza Dual Clean Autolimpieza Pirofítica (3 niveles)

+ Teka Hydroclean® PRO automático

Multifunción SurroundTemp - 12 funciones de cocinado

Display TFT 4" true color con programación de inicio y paro de cocción

Sistema de 1 guía Plus-Extension, tres alturas de cocinado

Asesor personal de cocinado (20 recetas preprogramadas)

Propuesta automática de temperatura y tiempo según función seleccionada

Función Slow cook

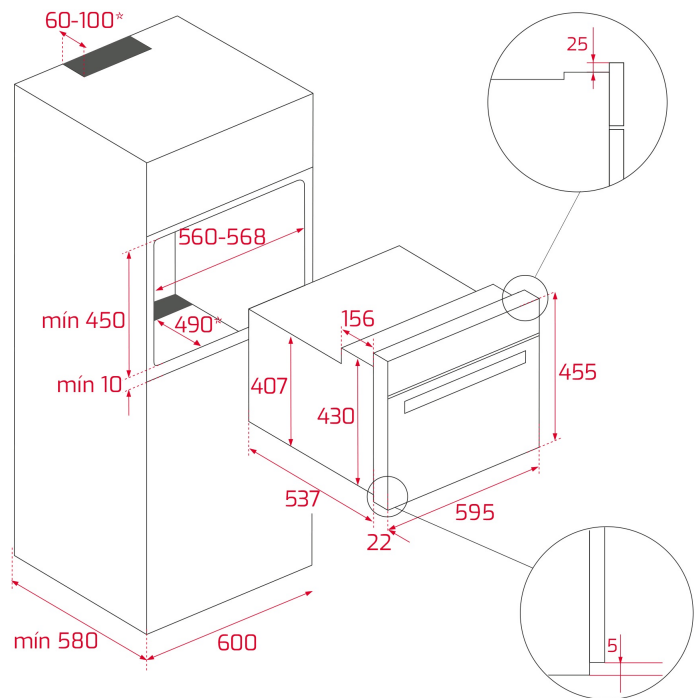
Función calentamiento rápido automático

Puerta cuatro cristales

Cierre automático de seguridad durante la pirólisis o cocinado

Ventilación tangencial dos velocidades

Bandeja profunda y parrilla reforzada (con sistema antivuelco)



## DIMENSIONES

**Altura del producto (mm):** 455  
**Anchura del producto (mm):** 595  
**Profundidad del producto (mm):** 537+22  
**Longitud del producto (mm):**  
**Peso del producto (Kg):** 29

## ESPECIFICACIONES TÉCNICAS

### CARACTERÍSTICAS

**Certificados:** N / CE / CCA / CB/ JAS-ANZ  
**Número de cavidades:** 1  
**Cavidad esmaltada:** Sí  
**Selector de funciones:** ELECTRONIC  
**Método de cocinado:** 12  
**Número de recetas:** 20  
**Función Top:** Sí  
**Función Grill:** Sí  
**Función Maxigrill:** Sí  
**Función Bottom:** Sí  
**Función Turbo:** Sí  
**Función ECO:** Sí  
**Función de fermentado:** Sí  
**Calentamiento rápido automático:** Sí  
**Slow Cook:** Sí  
**Anillo iluminado:** Sí  
**Sistema de guías removibles:** Sí  
**Niveles de guías de bandeja:** 3  
**Guías telescópicas Easy Slide:** Sí  
**Niveles de guías de bandeja (cavidad inferior):** 0

## CONEXIÓN ELÉCTRICA

**Potencia nominal máxima (W):** 2915  
**Frecuencia (Hz):** 50/60  
**Fuente de alimentación (V):** 220-240  
**Longitud del cable (cm):** 150  
**Enchufe:** Sí  
**Consumo de la luz interior (W):** 25

## CONSUMO ENERGÉTICO

**Consumo energético por ciclo en modo convencional (kWh):**  
0.77  
**Consumo energético por ciclo en modo de ventilación forzada (kWh):** 0,59  
**Calor inferior (W):** 1050  
**Grill(W):** 1400  
**Maxigrill (W):** 2450  
**Tradicional (W):** 1050  
**Turbo (W):** 1800  
**Motor multifunción (W):** 22  
**Motor del ventilador de refrigeración (W):** 30

## SISTEMA DE SEGURIDAD

**Apertura de puerta con desconexión de seguridad:** Sí  
**Sistema de bloqueo de Panel:** Sí  
**Bloqueo de seguridad para niños:** Sí  
**Protector de la parrilla:** Sí  
**Bandeja con sistema anti-vuelco:** Sí  
**Termostato de seguridad:** Sí

## SISTEMAS DE LIMPIEZA

**Esmaltado crystal clean (suave):** Sí  
**Hydroclean PRO:** Sí  
**Limpieza pirolítica:** Sí  
**DualClean:** Sí

## ACCESORIOS

**Bandeja profunda (50 mm):** 1  
**Bandeja reforzada:** 1

## EFICIENCIA ENERGÉTICA

**Clase energética:** A+  
**Índice de eficiencia energética (EEI):** 80,8

## FICHA DE INFORMACIÓN DEL PRODUCTO - REGLAMENTO DELEGADO (UE) 65/2014

Product Information Sheet (Ovens) - Delegated Regulation (EU) 65/2014

**Nombre del proveedor o marca comercial:** TEKA  
**Identificador del modelo:** HLC 860 P  
**Número de cavidades:** 1

### Cavidad 1

**Índice de eficiencia energética:** 80,8  
**Clase de eficiencia energética:** A+  
**Consumo energético por ciclo (modo convencional):** 0.77  
**Consumo energético por ciclo (modo circulación forzada):** 0,59  
**Fuente de calor:** Eléctrico  
**Volumen:** 45



HLC 860 P

ETIQUETA ENERGÉTICA

