



HLB 840 P Horno Piroclítico Multifunción SurroundTemp A+ de 60 cm



HydroClean



SurroundTemp



SoftClose



Capacidad de
70L



DualClean



Guía
telescópica
Plus Extension



Pirólisis



Eficiencia
energética A+

DESCRIPCIÓN

Horno Piroclítico Multifunción SurroundTemp A+ de 60 cm

GAMA

Maestro

COLORES



REFERENCIA

REF. 41566015
EAN. 8421152157848



TEKA

HLB 840 P

CARACTERÍSTICAS

Sistema de Limpieza Dual Clean Autolimpieza Pirofítica (3 niveles)

+ Teka Hydroclean® PRO automático

Multifunción SurroundTemp - 8 funciones de cocinado

Touch Control con programación de inicio y paro de cocción

Sistema de 1 guía Plus-Extension, cinco alturas de cocinado

Calentamiento rápido

Puerta cuatro cristales

Cierre y apertura Soft close

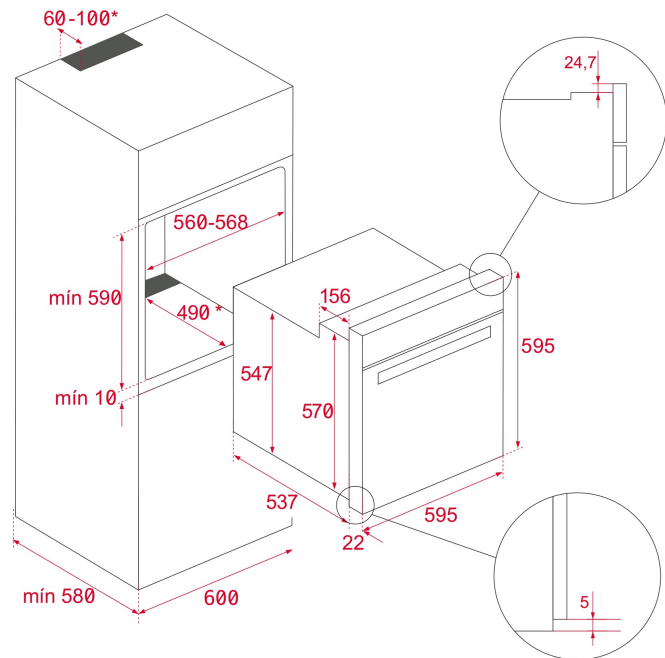
Cierre automático de seguridad durante la pirólisis o antes del cocinado

Ventilación tangencial dos velocidades

Bandeja profunda y parrilla reforzada (con sistema antivuelco)

DIMENSIONES

Altura del producto (mm): 595
Anchura del producto (mm): 595
Profundidad del producto (mm): 537+22
Longitud del producto (mm):
Peso del producto (Kg): 34



ESPECIFICACIONES TÉCNICAS

CARACTERÍSTICAS

Certificados: N / CE / CCA / CB/JAS-ANZ
Número de cavidades: 1
Cavidad esmaltada: Sí
Selector de funciones: 11+0
Método de cocinado: 8
Función Grill: Sí
Función Maxigrill: Sí
Función Bottom: Sí
Función Turbo: Sí
Función ECO: Sí
Calentamiento rápido mecánico: Sí
Programador en pantalla táctil: Sí
Sistema de guías removibles: Sí
Niveles de guías de bandeja: 5
Guías telescópicas Easy Slide: Sí
SoftClose: Sí

CONEXIÓN ELÉCTRICA

Potencia nominal máxima (W): 3552
Frecuencia (Hz): 50/60

Fuente de alimentación (V): 220-240
Longitud del cable (cm): 110
Consumo de la luz interior (W): 25

CONSUMO ENERGÉTICO

Consumo energético por ciclo en modo convencional (kWh):
0.88
Consumo energético por ciclo en modo de ventilación forzada (kWh): 0,68
Calor inferior (W): 1050
Grill(W): 1400
Maxigrill (W): 2450
Tradicional (W): 2450
Turbo (W): 2000
Motor multifunción (W): 25
Motor del ventilador de refrigeración (W): 30

SISTEMA DE SEGURIDAD

Apertura de puerta con desconexión de seguridad: Sí
Sistema de bloqueo de Panel: Sí
Bloqueo de seguridad para niños: Sí
Protector de la parrilla: Sí
Bandeja con sistema anti-vuelco: Sí
Termostato de seguridad: Sí

SISTEMAS DE LIMPIEZA

Hydroclean PRO: Sí
Limpieza pirolítica: Sí
DualClean: Sí

ACCESORIOS

Bandeja profunda (50 mm): 1
Bandeja reforzada: 1

EFICIENCIA ENERGÉTICA

Clase energética: A+
Índice de eficiencia energética (EEI): 81



HLB 840 P

ETIQUETA ENERGÉTICA

ENERG
енергия · ενεργεια

TEKA HLB 840 P

A+++
A++
A+ **A+**
A
B
C
D

70_L

0.88 kWh/cycle*
0.68 kWh/cycle*

* uneska - cyklus - portion - zykus - napovevanje - ciclo - tsükkel - objedna - ciklus - ciklas - cikls - ciklu - cyclus - cykl - ciklu - program - cykel
65/2014