



HSB 620 P Horno Pirolítco Multifunción A+ de 60 cm



HydroClean



Capacidad de 70L



DualClean



Pirólisis

DESCRIPCIÓN

Horno Pirolítco Multifunción A+ de 60 cm

GAMA

Total

COLORES



REFERENCIA

REF. 41566033
EAN. 8421152157725



TEKA

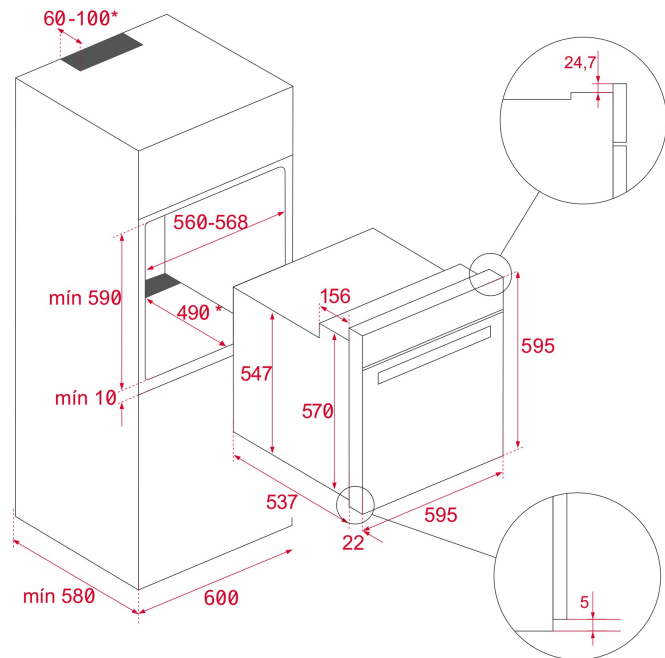
HSB 620 P

CARACTERÍSTICAS

Sistema de Limpieza Dual Clean Autolimpieza Pirofítica (3 niveles)
+ Teka Hydroclean® PRO automático
Multifunción - 8 funciones de cocinado
Touch Control con programación de inicio y paro de cocción
Soportes cromados, cinco alturas de cocinado
Calentamiento rápido
Puerta tres cristales
Cierre automático de seguridad durante la pirólisis o antes del cocinado
Ventilación tangencial dos velocidades
Bandeja profunda con esmalte pirofítico y parrilla (con sistema antivuelco)

DIMENSIONES

Altura del producto (mm): 595
Anchura del producto (mm): 595
Profundidad del producto (mm): 537+22
Longitud del producto (mm):
Peso del producto (Kg): 31



ESPECIFICACIONES TÉCNICAS

CARACTERÍSTICAS

Certificados: N / CE / CCA / CB
Número de cavidades: 1
Cavidad esmaltada: Sí
Selector de funciones: 11+0
Método de cocinado: 8
Función Grill: Sí
Función Maxigrill: Sí
Función Bottom: Sí
Función ECO: Sí
Calentamiento rápido mecánico: Sí
Programador en pantalla táctil: Sí
Sistema de guías removibles: Sí
Niveles de guías de bandeja: 5

CONEXIÓN ELÉCTRICA

Potencia nominal máxima (W): 3552
Frecuencia (Hz): 50/60
Fuente de alimentación (V): 220-240
Longitud del cable (cm): 110
Consumo de la luz interior (W): 25

CONSUMO ENERGÉTICO

Consumo energético por ciclo en modo convencional (kWh):

0.88

Consumo energético por ciclo en modo de ventilación forzada (kWh): 0,68

Calor inferior (W): 1050

Grill(W): 1400

Maxigrill (W): 2450

Tradicional (W): 2450

Motor multifunción (W): 25

Motor del ventilador de refrigeración (W): 30

SISTEMA DE SEGURIDAD

Apertura de puerta con desconexión de seguridad: Sí

Sistema de bloqueo de Panel: Sí

Bloqueo de seguridad para niños: Sí

Protector de la parrilla: Sí

Bandeja con sistema anti-vuelco: Sí

Termostato de seguridad: Sí

SISTEMAS DE LIMPIEZA

Esmaltado crystal clean (suave): Sí

Hydroclean PRO: Sí

Limpieza pirolítica: Sí

DualClean: Sí

ACCESORIOS

Bandeja profunda (50 mm): 1

Parrilla estándar: 1

EFICIENCIA ENERGÉTICA

Clase energética: A+

Índice de eficiencia energética (EEI): 81

FICHA DE INFORMACIÓN DEL PRODUCTO - REGLAMENTO DELEGADO (UE) 65/2014

Product Information Sheet (Ovens) - Delegated Regulation (EU) 65/2014

Nombre del proveedor o marca comercial: TEKA

Identificador del modelo: HSB 620 P

Número de cavidades: 1

Cavidad 1

Índice de eficiencia energética: 81

Clase de eficiencia energética: A+

Consumo energético por ciclo (modo convencional): 0.88

Consumo energético por ciclo (modo circulación forzada): 0,68

Fuente de calor: Eléctrico

Volumen: 71



HSB 620 P

ETIQUETA ENERGÉTICA

The energy label for the TEKA HSB 620 P dishwasher features the following information:

- Header:** Includes the European Union flag, the word "ENERG" in multiple languages (English, Russian, Greek), and energy efficiency class icons (Y, IA, IE, IA).
- Brand and Model:** The TEKA logo and model number "HSB 620 P" are prominently displayed.
- Efficiency Scale:** A vertical scale of energy efficiency classes from A+++ (dark green) at the top to D (red) at the bottom. A black arrow points to the A+ class.
- Capacity:** A dishwasher icon is shown next to the text "70 L".
- Energy Consumption:** Two icons represent energy use per cycle: a standard cycle icon with "0.88 kWh/cycle*" and an eco cycle icon with "0.68 kWh/cycle*".
- Footnote:** A small line of text at the bottom provides translations for "cycle" in various languages: "* uweka - cyklus; portlan - zykhus; nplōpōpōpō - ciclo; tsakketi - ohpōtma - ciklus; ciklus; cikl - ciklu; cyclus - cykl; ciklu - program - cykelt".
- Reference:** The number "65/2014" is located at the bottom left of the label.