



HSB 625 P Horno Pirolítco Multifunción A+ de 60 cm



HydroClean



Capacidad de
70L



DualClean



Pirólisis

DESCRIPCIÓN

Horno Pirolítco Multifunción A+ de 60 cm

GAMA

Total

COLORES



REFERENCIA

REF. 41566041
EAN. 8421152157732



TEKA

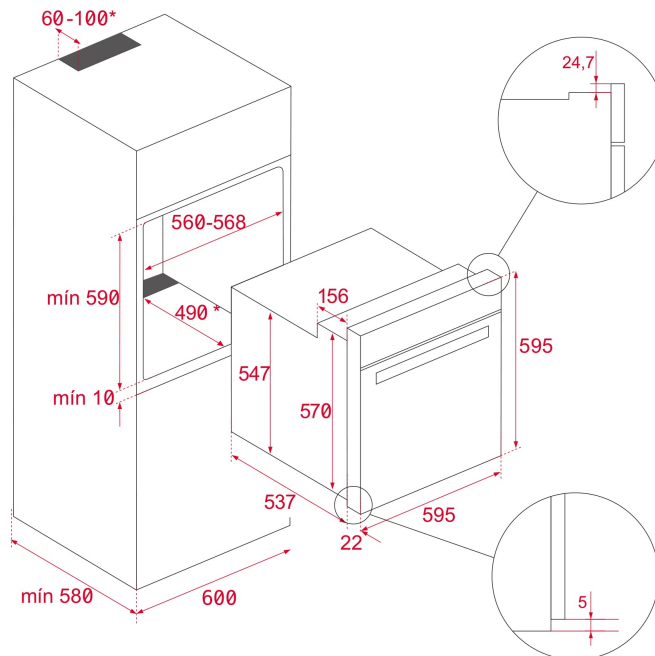
HSB 625 P

CARACTERÍSTICAS

Sistema de Limpieza DualClean Autolimpieza Pirofítica (3 niveles)
+ Teka Hydroclean® PRO automático
Multifunción - 8 funciones de cocinado
Touch Control con programación de inicio y paro de cocción
Soportes cromados, cinco alturas de cocinado
Calentamiento rápido
Puerta tres cristales
Cierre automático de seguridad durante la pirólisis o antes del cocinado
Ventilación tangencial dos velocidades
Bandeja profunda con esmalte pirofítico y parrilla (con sistema antivuelco)

DIMENSIONES

Altura del producto (mm): 595
Anchura del producto (mm):
 595
Profundidad del producto (mm): 537+22
Longitud del producto (mm):
Peso neto (kg): 31



ESPECIFICACIONES TÉCNICAS

CARACTERÍSTICAS

Certificados: N / CE / CCA / CB
Número de cavidades: 1
Cavidad esmaltada: Sí
Temperatura mínima del regulador (°C): 50
Temperatura máxima del regulador (°C): 250
Selector de funciones: 11+0
Funciones de cocinado: 8
Función calor superior + inferior : Sí
Función Grill: Sí
Función Maxigrill: Sí
Función calor superior + inferior + ventilador: Sí
Función Maxigrill + ventilador: Sí
Función calor inferior: Sí
Función ECO: Sí
Calentamiento rápido mecánico: Sí
Programador en pantalla táctil: Sí
Soporte cromado extraíble: Sí
Niveles de guías de bandeja: 5
Regulador de Temperatura Mín. (°C): 50
Regulador de Temperatura Max. (°C): 250

CONEXIÓN ELÉCTRICA

Potencia nominal máxima (W): 3552
Frecuencia (Hz): 50/60
Fuente de alimentación (V): 220-240
Longitud del cable (cm): 110
Consumo de la luz interior (W): 25

CONSUMO ENERGÉTICO

Consumo energético por ciclo en modo convencional (kWh):
0.88
Consumo energético por ciclo en modo de ventilación forzada (kWh): 0,68
Calor inferior (W): 1050
Grill(W): 1400
Maxigrill (W): 2450
Tradicional (W): 2450
Turbo multifunción (W): 25
Motor del ventilador de refrigeración (W): 30

SISTEMA DE SEGURIDAD

Desconexión automática con apertura de puerta: Sí
Sistema de bloqueo de Panel: Sí
Bloqueo de seguridad para niños: Sí
Protección del grill: Sí
Bandeja con sistema antivuelco: Sí
Termostato de seguridad: Sí

SISTEMAS DE LIMPIEZA

Acero inoxidable antihuellas: Sí
Esmalte Crystal Clean: Sí
Hydroclean PRO: Sí
Pirólisis: Sí
DualClean: Sí

ACCESORIOS

Bandeja profunda (50 mm): 1
Parrilla estándar: 1

EFICIENCIA ENERGÉTICA

Clase de Eficiencia Energética: A+
Índice de eficiencia energética (EEI): 81

FICHA DE INFORMACIÓN DEL PRODUCTO - REGLAMENTO DELEGADO (UE) 65/2014

Product Information Sheet (Ovens) - Delegated Regulation (EU) 65/2014

Nombre del proveedor o marca comercial: TEKA
Número de cavidades: 1

Cavidad 1

Índice de eficiencia energética: 81
Clase de eficiencia energética: A+
Consumo energético por ciclo (modo convencional): 0.88
Consumo energético por ciclo (modo circulación forzada): 0,68
Volumen: 70



HSB 625 P

ETIQUETA ENERGÉTICA

