



# HSB 630 P Horno Piroclítico Multifunción A+ de 60 cm



HydroClean



Capacidad de  
70L



DualClean



Guía  
telescópica  
Plus Extension



Pirólisis



Eficiencia  
energética A+

## DESCRIPCIÓN

Horno Piroclítico Multifunción A+ de 60 cm

## GAMA

Total

## COLORES



## REFERENCIA

REF. 41566052  
EAN. 8421152157756



**TEKA**

**HSB 630 P**

### **CARACTERÍSTICAS**

Sistema de Limpieza Dual Clean Autolimpieza Pirofítica (3 niveles)

+ Teka Hydroclean® PRO automático

Multifunción - 8 funciones de cocinado

Touch Control con programación de inicio y paro de cocción

Sistema de 1 guía Plus-Extension, cinco alturas de cocinado

Calentamiento rápido

Puerta cuatro cristales

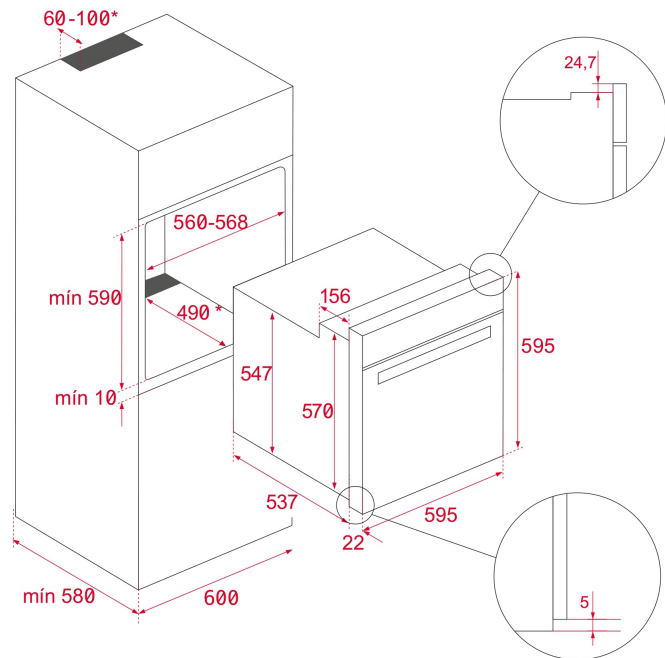
Cierre automático de seguridad durante la pirólisis o antes del cocinado

Ventilación tangencial dos velocidades

Bandeja profunda con esmalte pirofítico y parrilla (con sistema antivuelco)

## DIMENSIONES

**Altura del producto (mm):** 595  
**Anchura del producto (mm):** 595  
**Profundidad del producto (mm):** 537+22  
**Longitud del producto (mm):**  
**Peso del producto (Kg):** 34



## ESPECIFICACIONES TÉCNICAS

### CARACTERÍSTICAS

**Certificados:** N / CE / CCA / CB  
**Número de cavidades:** 1  
**Cavidad esmaltada:** Sí  
**Selector de funciones:** 11+0  
**Método de cocinado:** 8  
**Función Grill:** Sí  
**Función Maxigrill:** Sí  
**Función Bottom:** Sí  
**Función ECO:** Sí  
**Calentamiento rápido mecánico:** Sí  
**Programador en pantalla táctil:** Sí  
**Sistema de guías removibles:** Sí  
**Niveles de guías de bandeja:** 5  
**Guías telescópicas Easy Slide:** Sí

### CONEXIÓN ELÉCTRICA

**Potencia nominal máxima (W):** 3552  
**Frecuencia (Hz):** 50/60  
**Fuente de alimentación (V):** 220-240  
**Longitud del cable (cm):** 110

## CONSUMO ENERGÉTICO

Consumo de la luz interior (W): 25

Consumo energético por ciclo en modo convencional (kWh):  
0.88

Consumo energético por ciclo en modo de ventilación forzada  
(kWh): 0,68

Calor inferior (W): 1050

Grill(W): 1400

Maxigrill (W): 2450

Tradicional (W): 2450

Motor multifunción (W): 25

Motor del ventilador de refrigeración (W): 30

## SISTEMA DE SEGURIDAD

Apertura de puerta con desconexión de seguridad: Sí

Sistema de bloqueo de Panel: Sí

Bloqueo de seguridad para niños: Sí

Protector de la parrilla: Sí

Bandeja con sistema anti-vuelco: Sí

Termostato de seguridad: Sí

## SISTEMAS DE LIMPIEZA

Esmaltado crystal clean (suave): Sí

Hydroclean PRO: Sí

Limpieza pirolítica: Sí

DualClean: Sí

## ACCESORIOS

Bandeja profunda (50 mm): 1

Parrilla estándar: 1

## EFICIENCIA ENERGÉTICA

Clase energética: A+

Índice de eficiencia energética (EEI): 81



**HSB 630 P**

**ETIQUETA ENERGÉTICA**

ENERGY LABEL: HSB 630 P

Energy Efficiency Class: **A+**

Capacity: **70 L**

Refrigerator Energy Consumption: **0.88 kWh/cycle\***

Freezer Energy Consumption: **0.68 kWh/cycle\***

\* average system portion: refrigerator: cycle - 24h/24h; freezer: cycle - 24h/24h

65/2014