

**TEKA**

**SMART EWH 50 VE-D** Termo eléctrico vertical Smart Control de 50 litros con indicador de temperatura LED



Dry Heating  
Protection



Control de  
humedad



Overheating  
Protection

**DESCRIPCIÓN**

Termo eléctrico vertical Smart Control de 50 litros con indicador de temperatura LED

**GAMA**

Total

**COLORES**



**REFERENCIA**

REF. 42080320  
EAN. 8421152149232



**TEKA**

## **SMART EWH 50 VE-D**

### **CARACTERÍSTICAS**

Instalación vertical  
SMART CONTROL electrónico  
Capacidad: 50 litros  
Tanque esmaltado en zafiro  
Indicador de temperatura LED  
Termostato temperatura: 30°-75°  
Válvula de presión > 7,5 bar / Presión máxima: 0,75 Mpa  
Válvula de seguridad, protección sobrecalentamiento y calentamiento en seco  
Potencia: 1.500 W  
Grosor aislamiento: 20 mm  
Consumo medio: 2-3 personas  
Clasificación energética B

## DIMENSIONES

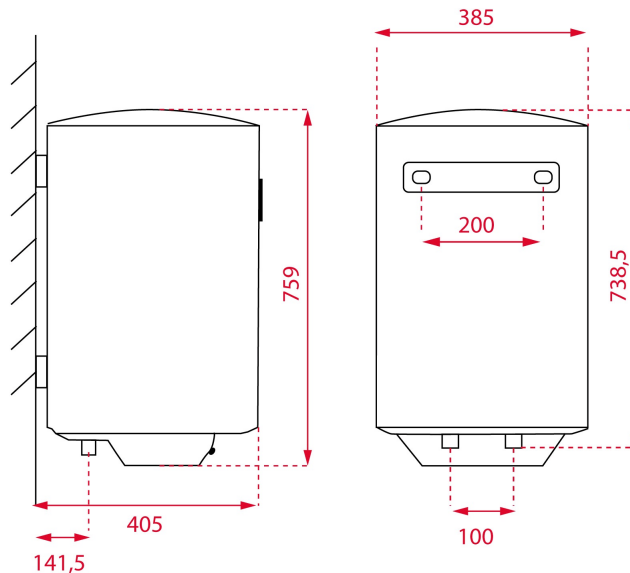
Altura del producto (mm): 759

Anchura del producto (mm):  
385

Profundidad del producto  
(mm): 385

Longitud del producto (mm):

Peso del producto (Kg): 16,85



## ESPECIFICACIONES TÉCNICAS

### CARACTERÍSTICAS

Fuente de alimentación (V): 220-240

Frecuencia (Hz): 50/60

Potencia (W): 1.500

Enchufe: EU

Tipo de instalación: Vertical

Certificados: CE

Número medio de usuarios: 2-3

Número de niveles de potencia: 1

Max. presión de entrada (Mpa): 0,75

Elemento de calentamiento de zafiro: Sí

Protección de ánodos de magnesio: Sí

Calefacción lámpara indicadora elemento: Sí

Grosor de aislamiento: 20,00

Grado de protección contra la humedad: IPX4

Protección contra el sobrecalentamiento: Sí

Protección contra el calentamiento en seco: Sí

EU REGULACIÓN NO.  
812/2013

Perfil de carga declarada: M

Clase de eficiencia energética del calentamiento de agua: B

Consumo anual de energía AEC (kWh/año): 1232,00

Nivel de potencia acústica LwA (db): 15





SMART EWH 50 VE-D

ETIQUETA ENERGÉTICA

