

TEKA

SMART EWH 15 VE-D Termo eléctrico vertical Smart Control de 15 litros con indicador de temperatura LED



Dry Heating
Protection



Control
electrónico
Smart



Control de
humedad



Overheating
Protection



Termo Slim

DESCRIPCIÓN

Termo eléctrico vertical Smart Control de 15 litros con indicador de temperatura LED

GAMA

Total

COLORES

REFERENCIA

REF. 42080300
EAN. 8421152158746



TEKA

SMART EWH 15 VE-D

CARACTERÍSTICAS

Instalación vertical
SMART CONTROL electrónico
Capacidad: 15 litros
Tanque esmaltado en zafiro
Indicador de temperatura LED
Termostato temperatura: 30°-75°
Válvula de presión > 7,5 bar / Presión máxima: 0,75 Mpa
Válvula de seguridad, protección sobrecalentamiento y calentamiento en seco
Potencia: 1.500 W
Grosor aislamiento: 20 mm
Consumo medio: 1-2 personas
Clasificación energética A

DIMENSIONES

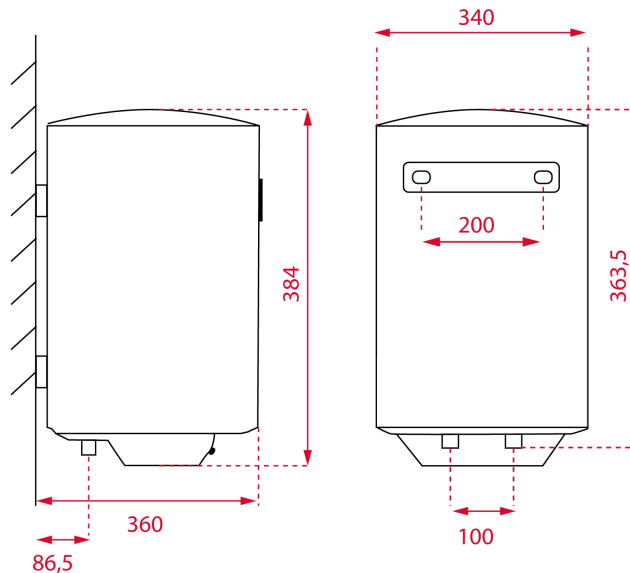
Altura del producto (mm): 384

Anchura del producto (mm):
340

Profundidad del producto
(mm): 340

Longitud del producto (mm):

Peso del producto (Kg): 10



ESPECIFICACIONES TÉCNICAS

CARACTERÍSTICAS

Fuente de alimentación (V): 220-240

Frecuencia (Hz): 50/60

Potencia (W): 1.500

Enchufe: EU

Tipo de instalación: Vertical

Certificados: CE

Número medio de usuarios: 1-2

Número de niveles de potencia: 1

Max. presión de entrada (Mpa): 0,75

Elemento de calentamiento de zafiro: Sí

Protección de ánodos de magnesio: Sí

Calefacción lámpara indicadora elemento: Sí

Grosor de aislamiento: 20

Grado de protección contra la humedad: IPX4

Protección contra el sobrecalentamiento: Sí

Protección contra el calentamiento en seco: Sí

EU REGULACIÓN NO.
812/2013

Perfil de carga declarada: S

Clase de eficiencia energética del calentamiento de agua: A

Consumo anual de energía AEC (kWh/año): 524,00

Nivel de potencia acústica LwA (db): 15



SMART EWH 15 VE-D

ETIQUETA ENERGÉTICA

