



LI5 1280 EU Lavadora de integración con 15 programas de lavado



Quick Cycle



Capacidad de lavado: 8Kg

DESCRIPCIÓN

Lavadora de integración con 15 programas de lavado

GAMA

Total

COLORES



REFERENCIA

REF. 40830060
EAN. 8421152150436



TEKA

LI5 1280 EU

CARACTERÍSTICAS

Lavadora de integración
Capacidad de lavado: 8kg
Panel de control electrónico
Tambor de acero inoxidable
15 programas de lavado
Programas especiales: delicadas, intensivo y textiles
Programa ECO
Programa rápido 14 minutos
Funciones: Rápido, Nivel de Mancha y Detector de Kg
Programación diferida 1-24 horas
Bloqueo de seguridad para niños
Velocidad máxima de centrifugado: 1200 rpm
Potencia nominal máxima: 1.600 W

DIMENSIONES

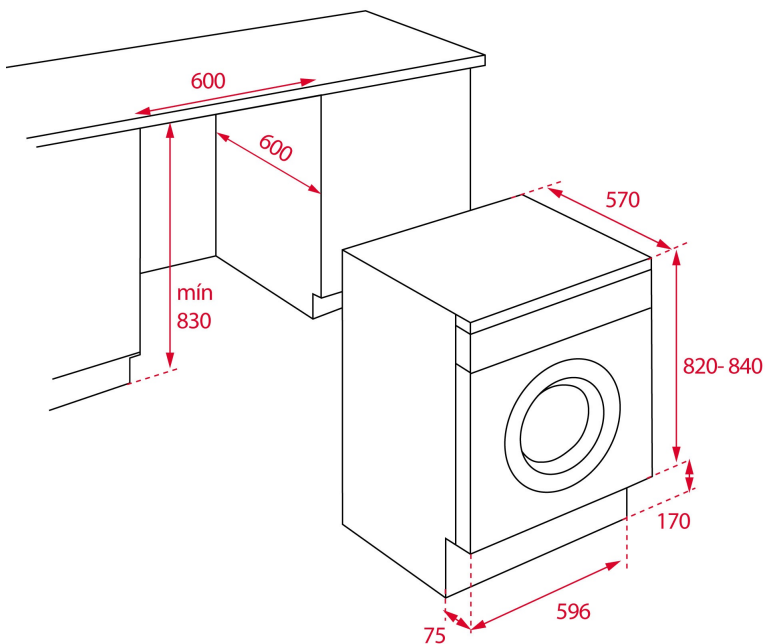
Altura del producto (mm): 820

Anchura del producto (mm):
596

Profundidad del producto (mm): 570

Longitud del producto (mm):

Peso neto (kg): 68



ESPECIFICACIONES TÉCNICAS

HOJA DE PRODUCTO

Tipo de carga: Frontal
Tipo de instalación: Integrable
Capacidad de lavado (Kg): 8
Clase de Eficiencia Energética: D
Clase de eficiencia de lavado: A
Clase de eficiencia del centrifugado: B
Consumo de energía (kWh/ciclo de lavado): 1.07
Consumo energético (kWh/año): 196
Consumo de agua (litros/año): 9850
Duración del ciclo de lavado (minutos): 210
Velocidad máxima de centrifugado (RPM): 1200
Porcentaje de agua después del centrifugado (%): 53,00

SUMINISTRO DE ENERGÍA

Frecuencia (Hz): 50
Fuente de alimentación (V): 220-240
Potencia nominal máxima (W): 1600
Potencia nominal del motor (W): 350
Potencia del elemento de calefacción (W): 1600

CARACTERÍSTICAS

Tambor de acero inoxidable: Sí
Número de programas: 15

LUCES INDICADORAS DE CONTROL

FUNCIONES ESPECIALES

EQUIPAMIENTO

FICHA DE PRODUCTO EU

Temperatura de lavado: 6
Gestión electrónica de lavado: Sí
Bloqueo infantil: Sí
Cierre de puerta automático: Sí
Botón cancelar ciclo de centrifugado: Sí

Indicador de programa seleccionado: Sí
Tiempo restante: Sí

Programa rápido: Sí
Duración del programa rápido (minutos): 14
Programa económico: Sí
Programa intensivo: Sí
Programador (horas): 0-24
Tejidos delicados: Sí
Resistente: Sí
Lavado rápido: Sí

Patas traseras ajustables: Sí
Patas delanteras ajustables: Sí

Nombre o marca comercial del proveedor: TEKA
Dirección del proveedor (b): C/Cajo, 17, 39011, Santander , Spain
Identificador del modelo: LI5 1280 EU

Parámetros generales del producto

Capacidad asignada programa eco 40-60 (kg): 8

Dimensiones (cm)

Altura: 82
Anchura: 60
Profundidad: 53

Consumo y eficiencia

Índice de eficiencia energética (a): 80
Clase de eficiencia energética (a): D
Índice de eficiencia de lavado (a): 1,04
Eficacia del aclarado (g/kg) (a): 4,9
Consumo de energía en kWh por ciclo, sobre la base del programa «eco 40-60». El consumo real de energía dependerá de cómo se utilice el aparato.: 0,727
Consumo de agua en litros por ciclo, sobre la base del programa «eco 40-60». El consumo real de agua dependerá de cómo se utilice el aparato y de la dureza del agua.: 44

Temperatura máxima dentro de la ropa tratada (a) (°C)

Contenido de humedad residual (a) (%)

Velocidad de centrifugado (a) (rpm)

Capacidad asignada: 1151
Mitad: 1151
Cuarta parte: 1151
Clase de eficiencia de centrifugado (a): 53

Duración del programa Eco 40-60 (a) (hmin)

Otros

Tipo: Built-in

Ruido acústico aéreo emitido en la fase de centrifugado (a)

[dB (A) re 1 pW]: 75

Clase de ruido acústico aéreo emitido (a) (fase de centrifugado): B

Modo apagado (W): 0,5

Modo preparado (W): 1

Inicio aplazado (W) (si procede): 4

Duración mínima de la garantía ofrecida por el proveedor (b): 2

Este producto ha sido diseñado para liberar iones de plata durante el ciclo de lavado. YES/NO: 0

Información adicional:

Enlace al sitio web del proveedor, en el que se encuentra la información contemplada en el punto 9 del anexo II del Reglamento (UE) 2019/2023 de la Comisión (1) (b): www.teka.com

(a) En relación con el programa «eco 40-60».

(b) Los cambios en estas rúbricas no se considerarán relevantes a los efectos del artículo 4, apartado 4, del Reglamento (UE) 2017/1369.

(c) Cuando la base de datos de los productos genere automáticamente el contenido definitivo de esta celda, el proveedor no introducirá los datos.

**DOCUMENTACIÓN TÉCNICA
(UE) 2019/2014**

Capacidad asignada del programa «eco 40-60», en intervalos de 0,5 kg (c): 8

Consumo de energía del programa «eco 40-60» a la capacidad asignada (EW,full): 1,104

Consumo de energía del programa «eco 40-60» a la mitad de la capacidad asignada (EW,1/2): 0,657

Consumo de energía del programa «eco 40-60» a la cuarta parte de la capacidad asignada (EW,1/4): 0,373

Consumo de energía ponderado del programa «eco 40-60» (EW): 0,727

Consumo normalizado de energía del programa «eco 40-60» (SCEW): 0,909

Índice de eficiencia energética (IEEW): 80

Consumo de agua del programa «eco 40-60» a la capacidad asignada (WW,full): 63

Consumo de agua del programa «eco 40-60» a la mitad de la capacidad asignada (WW,1/2): 37

Consumo de agua del programa «eco 40-60» a la cuarta parte de la capacidad asignada (WW,1/4): 28

Consumo de agua ponderado (WW): 44

Índice de eficiencia de lavado del programa «eco 40-60» a la capacidad asignada (IW): 1,04

Índice de eficiencia de lavado del programa «eco 40-60» a la mitad de la capacidad asignada (IW): 1,04

Índice de eficiencia de lavado del programa «eco 40-60» a la cuarta parte de la capacidad asignada (IW): 1,04

Eficacia de aclarado del programa «eco 40-60» a la capacidad asignada (IR): 4,9

Eficacia de aclarado del programa «eco 40-60» a la mitad de la capacidad asignada (IR): 4,9

Eficacia de aclarado del programa «eco 40-60» a la cuarta parte de la capacidad asignada (IR): 4,9

Velocidad de centrifugado en la fase de centrifugado del programa «eco 40-60» a la capacidad asignada (S): 1151

Velocidad de centrifugado en la fase de centrifugado del programa «eco 40-60» a la mitad de la capacidad asignada (S): 1151

Velocidad de centrifugado en la fase de centrifugado del programa «eco 40-60» a la cuarta parte de la capacidad asignada (S): 1151

Ruido acústico aéreo emitido durante el programa «eco 40-60» (fase de centrifugado): 75

Consumo de energía en modo apagado (Po): 0,5

Consumo de energía en modo preparado (Psm): 1

Consumo de energía en modo preparado (Psm) en condición de modo preparado en red (si procede): N.A.

Consumo de energía en inicio aplazado (Pds): 4

Información adicional:

- c) si procede, las referencias de las normas armonizadas aplicadas;
- d) si procede, las demás especificaciones y normas técnicas aplicadas;
- e) los detalles y los resultados de los cálculos efectuados con arreglo al anexo IV;
- f) una lista de todos los modelos equivalentes, incluido el identificador de modelo.



LI5 1280 EU

ETIQUETA ENERGÉTICA

The energy label for the TEKA LI5 1280 EU washing machine features the following information:

- Energy Class:** D (indicated by a black arrow pointing to the 'D' level on the scale).
- Energy Consumption:** 73 kWh per cycle.
- Spin Speed:** 1000 RPM (represented by a circular arrow icon with '100').
- Capacity:** 8,0 kg.
- Program Duration:** 3:38.
- Water Consumption:** 44 L.
- Energy Efficiency Class (Washing):** ABCDEFG.
- Sound Power Level (Washing):** 75 dB.
- Sound Power Level (Spinning):** ABCD.

2010/2014