



LI5 1080 EU Lavadora de integración con 15 programas de lavado



Quick Cycle



Capacidad de lavado: 8Kg

DESCRIPCIÓN

Lavadora de integración con 15 programas de lavado

GAMA

Total

COLORES



REFERENCIA

REF. 40830050
EAN. 8421152150429



TEKA

LI5 1080 EU

CARACTERÍSTICAS

Lavadora de integración
Capacidad de lavado: 8kg
Panel de control electrónico
Tambor de acero inoxidable
15 programas de lavado
Programas especiales: delicadas, intensivo y textiles
Programa ECO
Programa rápido 14 minutos
Funciones: Rápido, Nivel de Mancha y Detector de Kg
Programación diferida 1-24 horas
Bloqueo de seguridad para niños
Velocidad máxima de centrifugado: 1000 rpm
Potencia nominal máxima: 1.600 W

DIMENSIONES

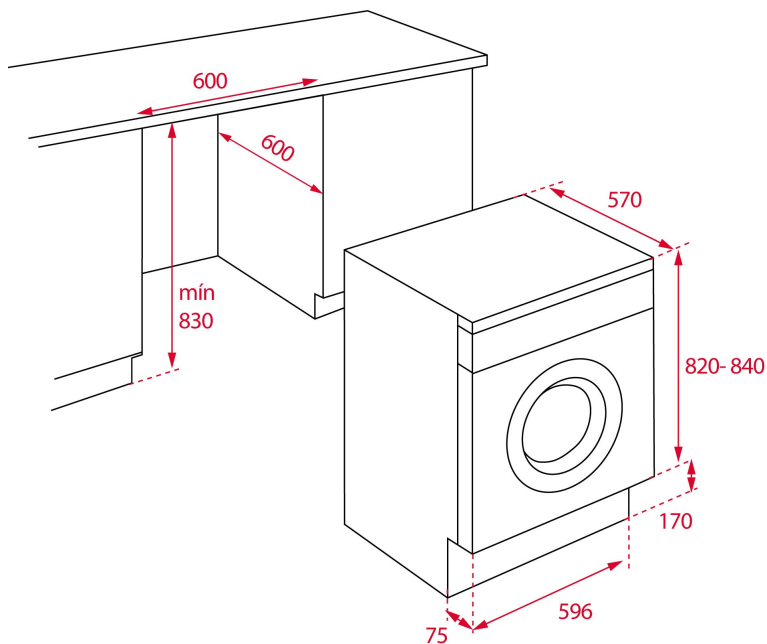
Altura del producto (mm): 820

Anchura del producto (mm):
596

Profundidad del producto
(mm): 570

Longitud del producto (mm):

Peso neto (kg): 68



ESPECIFICACIONES TÉCNICAS

HOJA DE PRODUCTO

Tipo de carga: Frontal
Tipo de instalación: Integrable
Capacidad de lavado (Kg): 8
Clase de Eficiencia Energética: D
Clase de eficiencia de lavado: A
Clase de eficiencia del centrifugado: C
Consumo de energía (kWh/ciclo de lavado): 1.07
Consumo energético (kWh/año): 196
Consumo de agua (litros/año): 9850
Duración del ciclo de lavado (minutos): 210
Velocidad máxima de centrifugado (RPM): 1000
Porcentaje de agua después del centrifugado (%): 62,00

SUMINISTRO DE ENERGÍA

Frecuencia (Hz): 50
Fuente de alimentación (V): 220-240
Potencia nominal máxima (W): 1600
Potencia nominal del motor (W): 350
Potencia del elemento de calefacción (W): 1600

CARACTERÍSTICAS

Tambor de acero inoxidable: Sí
Número de programas: 15

LUCES INDICADORAS DE CONTROL

FUNCIONES ESPECIALES

EQUIPAMIENTO

FICHA DE PRODUCTO EU

Temperatura de lavado: 6
Gestión electrónica de lavado: Sí
Bloqueo infantil: Sí
Cierre de puerta automático: Sí
Botón cancelar ciclo de centrifugado: Sí

Indicador de programa seleccionado: Sí
Tiempo restante: Sí

Programa rápido: Sí
Duración del programa rápido (minutos): 14
Programa económico: Sí
Programa intensivo: Sí
Programador (horas): 0-24
Tejidos delicados: Sí
Resistente: Sí
Lavado rápido: Sí

Patas traseras ajustables: Sí
Patas delanteras ajustables: Sí

Nombre o marca comercial del proveedor: TEKA
Dirección del proveedor (b): C/Cajo, 17, 39011, Santander , Spain
Identificador del modelo: LI5 1080 EU

Parámetros generales del producto

Capacidad asignada programa eco 40-60 (kg): 8

Dimensiones (cm)

Altura: 82
Anchura: 60
Profundidad: 53

Consumo y eficiencia

Índice de eficiencia energética (a): 80
Clase de eficiencia energética (a): D
Índice de eficiencia de lavado (a): 1,04
Eficacia del aclarado (g/kg) (a): 4,9
Consumo de energía en kWh por ciclo, sobre la base del programa «eco 40-60». El consumo real de energía dependerá de cómo se utilice el aparato.: 0,727
Consumo de agua en litros por ciclo, sobre la base del programa «eco 40-60». El consumo real de agua dependerá de cómo se utilice el aparato y de la dureza del agua.: 44

Temperatura máxima dentro de la ropa tratada (a) (°C)

Contenido de humedad residual (a) (%)

Velocidad de centrifugado (a) (rpm)

Capacidad asignada: 951
Mitad: 951
Cuarta parte: 951
Clase de eficiencia de centrifugado (a): 62

Duración del programa Eco 40-60 (a) (hmin)

Otros

Tipo: Built-in

Ruido acústico aéreo emitido en la fase de centrifugado (a)

[dB (A) re 1 pW]: 74

Clase de ruido acústico aéreo emitido (a) (fase de centrifugado): B

Modo apagado (W): 0,5

Modo preparado (W): 1

Inicio aplazado (W) (si procede): 4

Duración mínima de la garantía ofrecida por el proveedor (b): 2

Este producto ha sido diseñado para liberar iones de plata durante el ciclo de lavado. YES/NO: 0

Información adicional:

Enlace al sitio web del proveedor, en el que se encuentra la información contemplada en el punto 9 del anexo II del Reglamento (UE) 2019/2023 de la Comisión (1) (b): www.teka.com

(a) En relación con el programa «eco 40-60».

(b) Los cambios en estas rúbricas no se considerarán relevantes a los efectos del artículo 4, apartado 4, del Reglamento (UE) 2017/1369.

(c) Cuando la base de datos de los productos genere automáticamente el contenido definitivo de esta celda, el proveedor no introducirá los datos.

**DOCUMENTACIÓN TÉCNICA
(UE) 2019/2014**

Capacidad asignada del programa «eco 40-60», en intervalos de 0,5 kg (c): 8

Consumo de energía del programa «eco 40-60» a la capacidad asignada (EW,full): 1,104

Consumo de energía del programa «eco 40-60» a la mitad de la capacidad asignada (EW,½): 0,657

Consumo de energía del programa «eco 40-60» a la cuarta parte de la capacidad asignada (EW,1/4): 0,373

Consumo de energía ponderado del programa «eco 40-60» (EW): 0,727

Consumo normalizado de energía del programa «eco 40-60» (SCEW): 0,909

Índice de eficiencia energética (IEEW): 80

Consumo de agua del programa «eco 40-60» a la capacidad asignada (WW,full): 63

Consumo de agua del programa «eco 40-60» a la mitad de la capacidad asignada (WW,½): 37

Consumo de agua del programa «eco 40-60» a la cuarta parte de la capacidad asignada (WW,1/4): 28

Consumo de agua ponderado (WW): 44

Índice de eficiencia de lavado del programa «eco 40-60» a la capacidad asignada (IW): 1,04

Índice de eficiencia de lavado del programa «eco 40-60» a la mitad de la capacidad asignada (IW): 1,04

Índice de eficiencia de lavado del programa «eco 40-60» a la cuarta parte de la capacidad asignada (IW): 1,04

Eficacia de aclarado del programa «eco 40-60» a la capacidad asignada (IR): 4,9

Eficacia de aclarado del programa «eco 40-60» a la mitad de la capacidad asignada (IR): 4,9

Eficacia de aclarado del programa «eco 40-60» a la cuarta parte de la capacidad asignada (IR): 4,9

Velocidad de centrifugado en la fase de centrifugado del programa «eco 40-60» a la capacidad asignada (S): 951

Velocidad de centrifugado en la fase de centrifugado del programa «eco 40-60» a la mitad de la capacidad asignada (S): 951

Velocidad de centrifugado en la fase de centrifugado del programa «eco 40-60» a la cuarta parte de la capacidad asignada (S): 951

Ruido acústico aéreo emitido durante el programa «eco 40-60» (fase de centrifugado): 74

Consumo de energía en modo apagado (Po): 0,5

Consumo de energía en modo preparado (Psm): 1

Consumo de energía en modo preparado (Psm) en condición de modo preparado en red (si procede): N.A.

Consumo de energía en inicio aplazado (Pds): 4

Información adicional:

- c) si procede, las referencias de las normas armonizadas aplicadas;
- d) si procede, las demás especificaciones y normas técnicas aplicadas;
- e) los detalles y los resultados de los cálculos efectuados con arreglo al anexo IV;
- f) una lista de todos los modelos equivalentes, incluido el identificador de modelo.



LI5 1080 EU

ETIQUETA ENERGÉTICA

