



RLF 74910 Frigorífico Side by Side A+ No Frost Total con dispensador de hielo



Fresh Box



Full No Frost



LED



Función
Vacaciones



Eficiencia
energética A+

DESCRIPCIÓN

Frigorífico Side by Side A+ No Frost Total con dispensador de hielo

GAMA

Maestro

COLORES



REFERENCIA

REF. 113430013
EAN. 8434778003925



TEKA

RLF 74910

CARACTERÍSTICAS

Frío No Frost Total: frigorífico y congelador
Display electrónico con indicador y control de temperatura del refrigerador y congelador
Funcion Vacaciones
Funcion ECO
Congelación y enfriamiento rápido
Dos cajones FreshBox
Twister Ice Maker
Siete bandejas de cristal de seguridad regulables en altura
Iluminación interior LED en frigorífico y congelador
Bloqueo de seguridad para niños
Diez balcones transparentes en puerta
Tirador externo de metal
Ruedas traseras de desplazamiento
Patas delanteras regulables en altura

DIMENSIONES

Altura del producto (mm):

1788

Anchura del producto (mm):

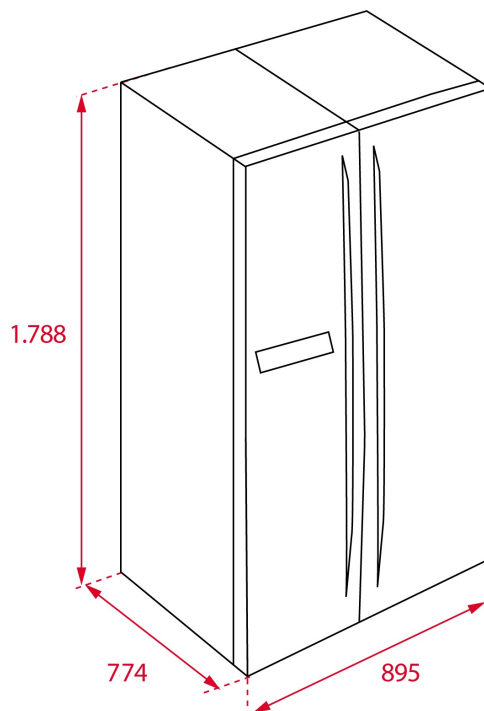
895

Profundidad del producto

(mm): 745

Longitud del producto (mm):

Peso del producto (Kg): 99



ESPECIFICACIONES TÉCNICAS

MEDIDAS DE AJUSTE

Built-in Ancho (mm): 0

Incorporado en profundidad (mm): 0

Incorporado Altura (mm): 0

Incorporado en el nicho (cm): NA

HOJA DE PRODUCTO

Sistema de refrigeración: Full No Frost

Clase energética: A+

Frigorífico No Frost: Sí

Congelador No Frost: Sí

Capacidad bruta total (l): 587

Capacidad del comportamiento de refrigeración (l): 335

Capacidad del enfriador: NA

Capacidad del congelador (l): 175

Clasificación del congelador: 4

Capacidad de congelación: 9,0

Consumo anual (kWh/año): 405

Tiempo de elevación de la temperatura (horas): 10

Clase climática: SN/N/ST

Potencia sonora (dB): 43

SUMINISTRO DE ENERGÍA

Certificados: CE, TUV, GS

Frecuencia (Hz): 50

Fuente de alimentación (V): 220-240

Potencia (W): 130

Potencia de descongelación (W): 240

Consumo energético al día (kW): 1,11

Longitud del cable (cm): 175

CARACTERÍSTICAS

Tipo de instalación: Libre instalación

Número de botellas (vinoteca): NA

Descongelación automática en el compartimento refrigerador:
Sí

Descongelación automática en el compartimento congelador:
Sí

Termostato ajustable electrónico: Sí

Pantalla en la puerta: Sí

Puerta anti-huellas: Sí

Tratamiento antibacteriano: NO

Botón de ajuste de la congelación: Sí

Botón de ajuste de la refrigeración: Sí

Función de bloqueo: Sí

Función de congelación rápida: Sí

Función Fast Cooling: Sí

Modo vacaciones: Sí

Iluminación interior: Sí

Tirador externo: Sí

LUCES INDICADORAS DE CONTROL

Frigorífico con indicador de funcionamiento: Sí

Congelador con indicador de funcionamiento: Sí

Indicador digital de temperatura en congelador: Sí

Indicador de congelación rápida: Sí

Alarma acústica: Sí

EQUIPAMIENTO

Compartimento de usos múltiples: NO

Máquina de hielo Twister: Sí

Bandeja cubitera extraíble: 2

Patas delanteras ajustables: Sí

Roller (trasera): Sí

Estantes ajustables: Sí

Compartimento para verduras: 2

Regulación de la temperatura y la humedad en los cajones:
FRESH BOX



RLF 74910

ETIQUETA ENERGÉTICA

