

**TEKA**

## **HLB 8400 P** Urban Colors Edition Horno Pirofítico Multifunción SurroundTemp A+



HydroClean



SurroundTemp



Capacidad de  
70L



DualClean



Guía  
telescópica  
Plus Extension



Pirólisis

### **DESCRIPCIÓN**

Urban Colors Edition Horno Pirofítico Multifunción SurroundTemp A+

### **GAMA**

Maestro

### **COLORES**



### **REFERENCIA**

REF. 11100007  
EAN. 8434778007596



**TEKA**

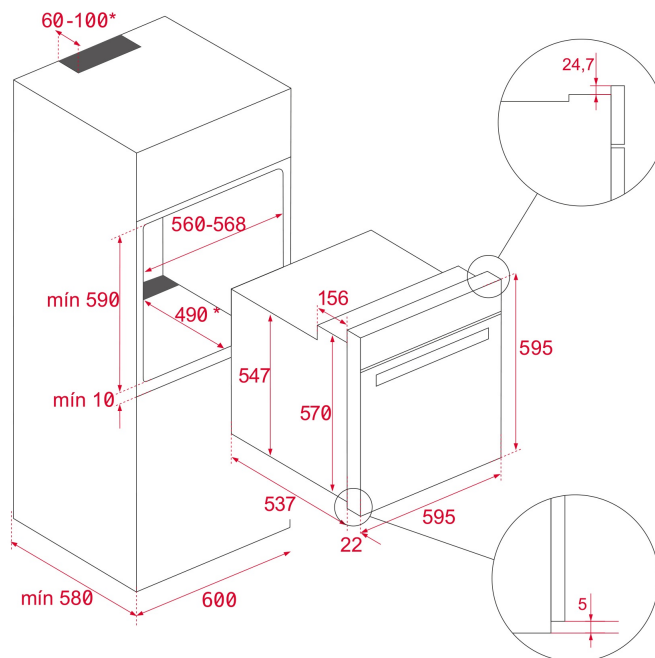
**HLB 8400 P**

**CARACTERÍSTICAS**

Horno Pirolítico CristalColor  
Sistema de Limpieza DualClean Autolimpieza Piroáltica (3 niveles)  
+ Teka Hydroclean® PRO automático  
Multifunción SurroundTemp - 8 funciones de cocinado  
Touch Control con programación de inicio y paro de cocción  
Sistema de 1 guía Plus-Extension, cinco alturas de cocinado  
Calentamiento rápido  
Puerta cuatro cristales  
Cierre automático de seguridad durante la pirólisis o antes del cocinado  
Ventilación tangencial dos velocidades  
Bandeja profunda y parrilla reforzada (con sistema antivuelco)

## DIMENSIONES

**Altura del producto (mm):** 595  
**Anchura del producto (mm):**  
 595  
**Profundidad del producto (mm):** 537+22  
**Longitud del producto (mm):**  
**Peso neto (kg):** 34



## ESPECIFICACIONES TÉCNICAS

### CARACTERÍSTICAS

**Certificados:** N / CE / CCA / CB  
**Número de cavidades:** 1  
**Cavidad esmaltada:** Sí  
**Temperatura mínima del regulador (°C):** 50  
**Temperatura máxima del regulador (°C):** 250  
**Selector de funciones:** 11+0  
**Funciones de cocinado:** 8  
**Función calor superior + inferior :** Sí  
**Función Grill:** Sí  
**Función Maxigrill:** Sí  
**Función calor inferior:** Sí  
**Función calor inferior + turbo (Pizza):** Sí  
**Función Turbo:** Sí  
**Función ECO:** Sí  
**Calentamiento rápido mecánico:** Sí  
**Programador en pantalla táctil:** Sí  
**Soporte cromado extraíble:** Sí  
**Niveles de guías de bandeja:** 5  
**Guías telescópicas de fácil deslizamiento:** Sí  
**Regulador de Temperatura Mín. (°C):** 50  
**Regulador de Temperatura Max. (°C):** 250

## CONEXIÓN ELÉCTRICA

**Potencia nominal máxima (W):** 3552  
**Frecuencia (Hz):** 50/60  
**Fuente de alimentación (V):** 220-240  
**Longitud del cable (cm):** 110  
**Consumo de la luz interior (W):** 25

## CONSUMO ENERGÉTICO

**Consumo energético por ciclo en modo convencional (kWh):**  
0.88  
**Consumo energético por ciclo en modo de ventilación forzada (kWh):** 0,68  
**Calor inferior (W):** 1050  
**Grill(W):** 1400  
**Maxigrill (W):** 2450  
**Tradicional (W):** 2450  
**Turbo (W):** 2000  
**Turbo multifunción (W):** 25  
**Motor del ventilador de refrigeración (W):** 30

## SISTEMA DE SEGURIDAD

**Desconexión automática con apertura de puerta:** Sí  
**Sistema de bloqueo de Panel:** Sí  
**Bloqueo de seguridad para niños:** Sí  
**Protección del grill:** Sí  
**Bandeja con sistema antivuelco:** Sí  
**Termostato de seguridad:** Sí

## SISTEMAS DE LIMPIEZA

**Esmalte Crystal Clean:** Sí  
**Hydroclean PRO:** Sí  
**Pirólisis:** Sí  
**DualClean:** Sí

## ACCESORIOS

**Bandeja profunda (50 mm):** 1  
**Parrilla estándar:** 1

## EFICIENCIA ENERGÉTICA

**Clase de Eficiencia Energética:** A+  
**Índice de eficiencia energética (EEI):** 81

## FICHA DE INFORMACIÓN DEL PRODUCTO - REGLAMENTO DELEGADO (UE) 65/2014

Product Information Sheet (Ovens) - Delegated Regulation (EU) 65/2014

**Nombre del proveedor o marca comercial:** TEKA  
**Número de cavidades:** 1

### Cavidad 1

**Índice de eficiencia energética:** 81  
**Clase de eficiencia energética:** A+  
**Consumo energético por ciclo (modo convencional):** 0.88  
**Consumo energético por ciclo (modo circulación forzada):** 0,68  
**Volumen:** 71



HLB 8400 P

ETIQUETA ENERGÉTICA

The energy label for the TEKA HLB 8400 P dishwasher features the following information:

- Header:** Includes the European Union flag, the word "ENERG" in large letters, and "Y IJA" and "IE IA" in smaller circles. Below this, the TEKA logo and model number "HLB 8400 P" are displayed.
- Energy Scale:** A vertical scale of seven colored bars representing energy efficiency classes: A+++ (dark green), A++ (green), A+ (light green), A (yellow), B (orange), C (red-orange), and D (red). A black arrow points to the A+ class.
- Consumption Data:** Two boxes show energy consumption per cycle: 0.88 kWh/cycle\* (with a top rack icon) and 0.68 kWh/cycle\* (with a bottom rack icon).
- Capacity:** A box with a dishwasher icon and the text "70 L".
- Footnote:** A line of small text in multiple languages: "\* unesat - cyclus - portion - zykus - nřložnřnř - ciclo - tsõõkõel - ohjelma - ciklus - ciklus - ciklus - ciklus - cyclus - cykl - ciklu - program - cykel".
- Reference:** The number "65/2014" is printed at the bottom.