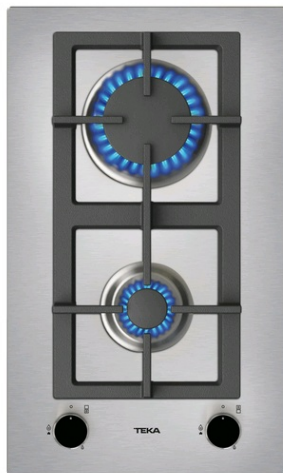




EFX 30.1 2G AI AL CI Placa Modular con 2 quemadores de alta eficiencia de gas butano



Autoencendido
integrado



Seguridad por
Termopar
integrada

DESCRIPCIÓN

Placa Modular con 2 quemadores de alta eficiencia de gas butano

GAMA

Easy

COLORES



REFERENCIA

REF. 40214020
EAN. 8421152155738

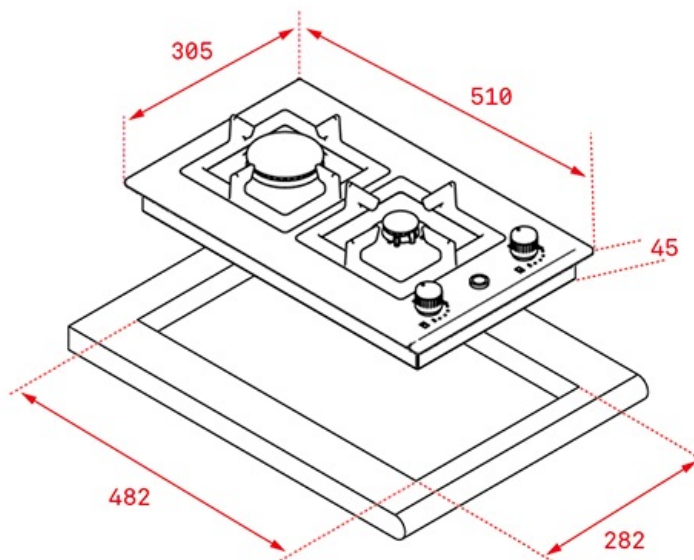


TEKA

EFX 30.1 2G AI AL CI

CARACTERÍSTICAS

Mandos frontales metalizados incorporados con frente negro
2 quemadores (auxiliar 1,00 kW + rápido 3,00 kW)
Quemadores de alta eficiencia
Seguridad por termopar integrada en quemador individual
Autoencendido integrado en quemador y accionado por cada mando
Parrillas de fundición amplia superficie
Combinable con cualquier otro modelo de la gama EFX: kit de unión opcional 40204395



DIMENSIONES

Altura del producto (mm): 91
Anchura del producto (mm): 305
Profundidad del producto (mm): 510
Longitud del producto (mm): 482
Peso del producto (Kg): 4,9

ESPECIFICACIONES TÉCNICAS

MEDIDAS DE AJUSTE

Built-in Ancho (mm): 282
Incorporado en profundidad (mm): 482
Incorporado Altura (mm): 45

CARACTERÍSTICAS

Tipo de gas: Butano
Potencia nominal máxima (W) (Gas): 3800
Auto ignición: Sí

CONEXIÓN ELÉCTRICA

Frecuencia (Hz): 50/60
Fuente de alimentación (V): 220-240
Longitud del cable (cm): 100

ZONAS DE COCCIÓN

Número de zonas de cocción: 2
Zona de cocción trasera central - Tipo: RAPID
Zona de cocción frontal central - Tipo: AUXILIARY

SISTEMA DE SEGURIDAD

**Desconexión automática de seguridad (bloqueo automático)
(Gas):** Sí

ACABADO

Acabado de superficie: Acero inoxidable cepillado

ACCESORIOS

Tipo de parrilla: Conected Grid

Soporte para Wok: Optional

Kit de unión: NO

Rejillas de hierro fundido: Sí

Teppan Yaki: NO

