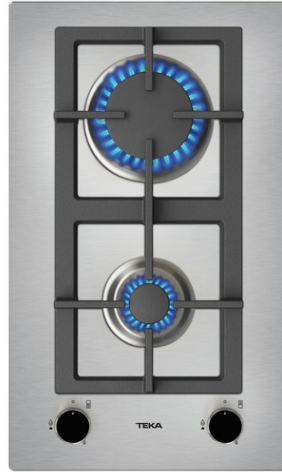


**TEKA**

**EFX 30.1 2G AI AL CI NAT** Placa Modular con 2 quemadores de alta eficiencia de gas natural



Autoencendido  
integrado



Seguridad por  
Termopar  
integrada

**DESCRIPCIÓN**

Placa Modular con 2 quemadores de alta eficiencia de gas natural

**GAMA**

Easy

**COLORES**

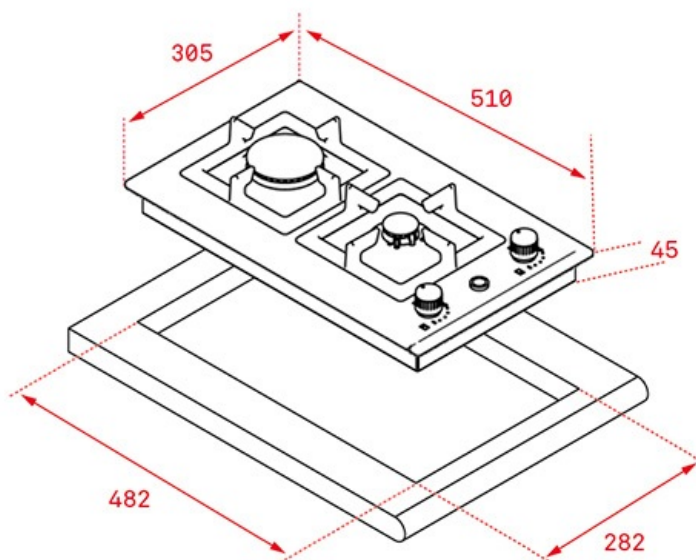


**REFERENCIA**

REF. 40214220  
EAN. 8421152155745

**CARACTERÍSTICAS**

Mandos frontales metalizados incorporados con frente negro  
2 quemadores (auxiliar 1,00 kW + rápido 3,00 kW)  
Quemadores de alta eficiencia  
Seguridad por termopar integrada en quemador individual  
Autoencendido integrado en quemador y accionado por cada mando  
Parrillas de fundición amplia superficie  
Combinable con cualquier otro modelo de la gama EFX: kit de unión opcional 40204395



## DIMENSIONES

**Altura del producto (mm):** 91  
**Anchura del producto (mm):** 305  
**Profundidad del producto (mm):** 510  
**Longitud del producto (mm):** 482  
**Peso neto (kg):** 4,9

## ESPECIFICACIONES TÉCNICAS

### MEDIDAS DE AJUSTE

**Anchura del hueco (mm):** 282  
**Profundidad del hueco (mm):** 482  
**Altura del hueco (cm):** 45

### CARACTERÍSTICAS

**Tipo de gas:** Natural  
**Potencia nominal máxima (W) (gas):** 3800  
**Encendido automático:** Sí

### CONEXIÓN ELÉCTRICA

**Frecuencia (Hz):** 50/60  
**Fuente de alimentación (V):** 220-240  
**Longitud del cable (cm):** 100  
**Potencia máxima nominal (W) (placa eléctrica):** 1100

### ZONAS DE COCCIÓN

**Número de zonas de cocción:** 2  
**Zona de cocción trasera central - Tipo:** RAPID  
**Zona de cocción trasera central - Consumo (W):** 2800

**Zona de cocción central - Consumo en Wh/Kg (EU 66/2014): 0**

**Zona de cocción frontal central - Tipo: AUXILIARY**

**Zona de cocción frontal central - Consumo (W): 1000**

## **SISTEMA DE SEGURIDAD**

**Desconexión automática de seguridad (bloqueo automático)  
(gas): Sí**

## **ACABADO**

**Acabado de la superficie: Acero inoxidable cepillado**

## **ACCESORIOS**

**Tipo de parrilla: Conected Grid**

**Soporte para Wok: Optional**

**Kit de unión: NO**

**Parrilla de hierro fundido: Sí**

