



GFG 2 Campana de Integración con filtro inoxidable de alta durabilidad



LED

DESCRIPCIÓN

Campana de Integración con filtro inoxidable de alta durabilidad

GAMA

Total

COLORES



REFERENCIA

REF. 40446753
EAN. 8421152146040



TEKA

GFG 2

CARACTERÍSTICAS

Integrable en muebles de cocina

Mandos pulsantes

Tres velocidades

Barra de iluminación LED

Motor blindado de una turbina

Capacidades de extracción(*): min.240 m³/h - máx.341 m³/h

Potencia sonora(*): min.53 dBA - máx.63 dBA

Posibilidad de funcionamiento en recirculación (filtro CNL 1C)

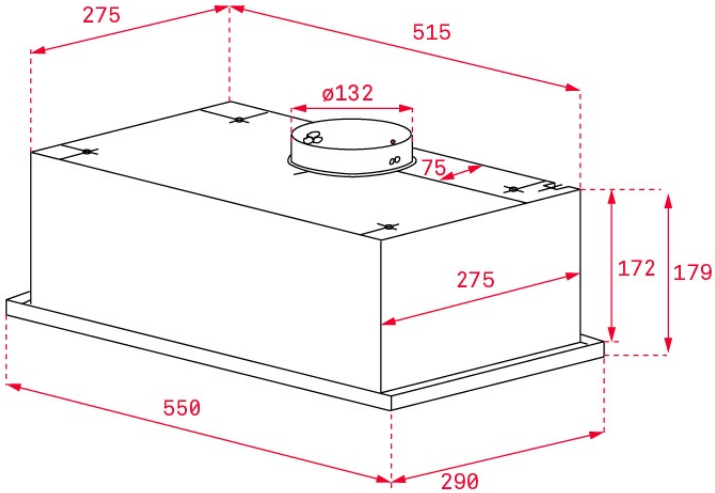
Filtro inoxidable alta durabilidad



GFG 2

DIMENSIONES

- Altura del producto (mm): 178
- Anchura del producto (mm): 550
- Profundidad del producto (mm): 290
- Longitud del producto (mm): 275
- Peso neto (kg): 5,16





GFG 2

ETIQUETA ENERGÉTICA

