



FTM 310 Frigorífico libre instalación Defrost de 159 cm con 2 Puertas y Cajón FreshBox



Capacidad de 41L



Fresh Box



Motor Inverter

DESCRIPCIÓN

Frigorífico libre instalación Defrost de 159 cm con 2 Puertas y Cajón FreshBox

GAMA

Easy

COLORES



REFERENCIA

REF. 40672041
EAN. 8421152144459



TEKA

FTM 310

CARACTERÍSTICAS

Descongelación automática en frigorífico
Termostato regulable
Cuatro bandejas de cristal de seguridad regulables en altura
Cajón FreshBox
Cuatro balcones transparentes en puerta
Luz interior
Ruedas traseras de desplazamiento
Puertas reversibles
Tirador integrado

DIMENSIONES

Altura del producto (mm):

1590

Anchura del producto (mm):

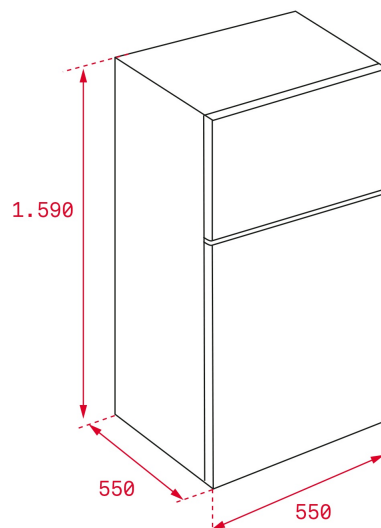
550

Profundidad del producto

(mm): 550

Longitud del producto (mm):

Peso del producto (Kg): 40



ESPECIFICACIONES TÉCNICAS

MEDIDAS DE AJUSTE

Built-in Ancho (mm): 0

Incorporado en profundidad (mm): 0

Incorporado Altura (mm): 0

HOJA DE PRODUCTO

Sistema de refrigeración: Defrost

Capacidad bruta total (l): 239

Capacidad del comportamiento de refrigeración (l): 194

Capacidad del congelador (l): 41

Clasificación del congelador: 4

Capacidad de congelación: 2,0

Consumo anual (kWh/año): 228

Tiempo de elevación de la temperatura (horas): 15

Clase climática: N/ST

Potencia sonora (dB): 40

Certificados: CE, TUV, GS

SUMINISTRO DE ENERGÍA

Frecuencia (Hz): 50

Fuente de alimentación (V): 220-240

CARACTERÍSTICAS

Potencia (W): 85
Consumo energético al día (kW): 0,625
Longitud del cable (cm): 1700

Tipo de instalación: Libre instalación
Descongelación automática en el compartimento refrigerador: Sí
Tratamiento antibacteriano: NO
Botón de ajuste de la refrigeración: Sí
Iluminación interior: Sí
Puerta reversible: Sí
Tirador integrado: Sí

EQUIPAMIENTO

Compartimento de usos múltiples: NO
Patas delanteras ajustables: Sí
Roller (trasera): Sí
Compartimento para verduras: 1
Regulación de la temperatura y la humedad en los cajones: FRESH BOX

FICHA DE PRODUCTO EU

Nombre o marca comercial del proveedor: TEKA
Dirección del proveedor (b): C/Cajo, 17, 39011, Santander , Spain
Identificador del modelo: FTM 310 EU

Tipo de aparato de refrigeración:

Aparato de bajo nivel de ruido: 0
Tipo de diseño: Free standing
Armarios para la conservación de vinos: 0
Otros aparatos de refrigeración: 1

Dimensiones totales (mm)

Altura: 1590
Anchura: 550
Profundidad: 550
Volumen total (dm³ o l): 235
Clase de eficiencia energética: F
Clases de ruido acústico aéreo emitido: C
Consumo de energía anual (kWh/a): 221
Clase climática: N/ST
Temperatura ambiente mínima (°C) en la que puede funcionar el aparato de refrigeración: 16
Temperatura ambiente máxima (°C) en la que puede funcionar el aparato de refrigeración: 38
Compartimento 1: FRESH FOOD
Compartimento 1 - Volume (l): 194
Compartimento 1 - Ajuste de temperatura recomendado para un almacenamiento optimizado de alimentos (° C): 4
Compartimento 1 - Capacidad de congelación (kg / 24h): NA
Compartimento 1 - Tipo de descongelación: M
Compartimento 1 - Temperatura objetivo (° C): NA
Compartimento 1 - Parámetro termodinámico (rc): NA
Compartimento 1 - Nc: NA
Compartimento 1 - Mc: NA
Compartimento 1 - Factor de descongelación (Ac): NA
Compartimento 1 - Factor encastre (Bc): NA
Compartimento 2: 4 STARS
Compartimento 2 - Volume (l): 41
Compartimento 2 - Ajuste de temperatura recomendado para un almacenamiento optimizado de alimentos (° C): -18
Compartimento 2 - Capacidad de congelación (kg / 24h): 2
Compartimento 2 - Tipo de descongelación: M
Compartimento 2 - Temperatura objetivo (° C): NA

Compartimento 2 - Parámetro termodinámico (rc): NA
Compartimento 2 - Nc: NA
Compartimento 2 - Mc: NA
Compartimento 2 - Factor de descongelación (Ac): NA
Compartimento 2 - Factor encastre (Bc): NA
Compartimento 3: NA
Compartimento 3 - Volume (l): NA
Compartimento 3 - Ajuste de temperatura recomendado para un almacenamiento optimizado de alimentos (° C): NA
Compartimento 3 - Capacidad de congelación (kg / 24h): NA
Compartimento 3 - Tipo de descongelación: NA
Compartimento 3 - Temperatura objetivo (° C): NA
Compartimento 3 - Parámetro termodinámico (rc): NA
Compartimento 3 - Nc: NA
Compartimento 3 - Mc: NA
Compartimento 3 - Factor de descongelación (Ac): NA
Compartimento 3 - Factor encastre (Bc): NA
Compartimento 4: NA
Compartimento 4 - Volume (l): NA
Compartimento 4 - Ajuste de temperatura recomendado para un almacenamiento optimizado de alimentos (° C): NA
Compartimento 4 - Capacidad de congelación (kg / 24h): NA
Compartimento 4 - Tipo de descongelación: NA
Compartimento 4 - Temperatura objetivo (° C): NA
Compartimento 4 - Parámetro termodinámico (rc): NA
Compartimento 4 - Nc: NA
Compartimento 4 - Mc: NA
Compartimento 4 - Factor de descongelación (Ac): NA
Compartimento 4 - Factor encastre (Bc): NA
Compartimento 5: NA
Compartimento 5 - Volume (l): NA
Compartimento 5 - Ajuste de temperatura recomendado para un almacenamiento optimizado de alimentos (° C): NA
Compartimento 5 - Capacidad de congelación (kg / 24h): NA
Compartimento 5 - Tipo de descongelación: NA
Compartimento 5 - Temperatura objetivo (° C): NA
Compartimento 5 - Parámetro termodinámico (rc): NA
Compartimento 5 - Nc: NA
Compartimento 5 - Mc: NA
Compartimento 5 - Factor de descongelación (Ac): NA
Compartimento 5 - Factor encastre (Bc): NA

Parámetros de las fuentes luminosas (a) (b):

Tipo de fuente luminosa: LED (exempt type)

Clase de eficiencia energética: NA

Duración mínima de la garantía ofrecida por el fabricante (Años) (b): 24 months

Información adicional:

Enlace del sitio web del fabricante, en el que se encuentra la información contemplada en el punto 4, letra a), del anexo del Reglamento (UE) 2019/2019 (1) (b):

(a) determinado de acuerdo con el Reglamento Delegado (UE) 2019/2015 de la Comisión (2).

(b) Los cambios en estas rúbricas no se considerarán relevantes a los efectos del artículo 4, apartado 4, del Reglamento (UE) 2017/1369.

(c) Cuando la base de datos de los productos genere automáticamente el contenido definitivo de esta celda, el proveedor no introducirá los datos.(1)

(1) Reglamento (UE) 2019/2019 de la Comisión, de 1 de octubre de 2019, por el que se establecen los requisitos de diseño ecológico aplicables a los aparatos de refrigeración de conformidad con la Directiva 2009/125/CE del Parlamento Europeo y del Consejo y se deroga el Reglamento (CE) n.o 643/2009 de la Comisión (véase la página 187 del presente Diario Oficial).

(2) Reglamento Delegado (UE) 2019/2015 de la Comisión, de 11 de

marzo de 2019, por el que se complementa el Reglamento (UE) 2017/1369 del Parlamento Europeo y del Consejo en lo relativo al etiquetado energético de las fuentes luminosas y se deroga el Reglamento Delegado (UE) n.º 874/2012 de la Comisión (véase la página 68 del presente Diario Oficial).



FTM 310

ETIQUETA ENERGÉTICA

