

TEKA

EWH 50 D SLIM Termo eléctrico Slim de 50 litros con instalación vertical/horizontal



Dry Heating Protection



Interruptor de pérdida a tierra ELCB



Control de humedad



Overheating Protection



Termo Slim



Tipo de Instalación

DESCRIPCIÓN

Termo eléctrico Slim de 50 litros con instalación vertical/horizontal

GAMA

Maestro

COLORES



REFERENCIA

REF. 42080060
EAN. 8421152156834



TEKA

EWH 50 D SLIM

CARACTERÍSTICAS

Instalación vertical y horizontal
Tarjeta Smart control
Capacidad: 47 litros
2 tanques esmaltados en zafiro
Óptima estratificación del agua
Resistencia cerámica
Termostato temperatura: 30°-75°
Válvula de presión > 7,5 bar
Presión máxima: 0,75 Mpa
Termómetro
Válvula de seguridad
Interruptor automático de protección de fugas eléctricas
Protección sobrecalentamiento
Protección calentamiento en seco
Grado de protección humedad IPX4
Potencia: 2.000 W
Dos niveles de potencia: 1.200/800 W
Grosor aislamiento: 18 mm
Conexión G ½
Consumo medio: 2-3 personas

DIMENSIONES

Altura del producto (mm): 860

Anchura del producto (mm):

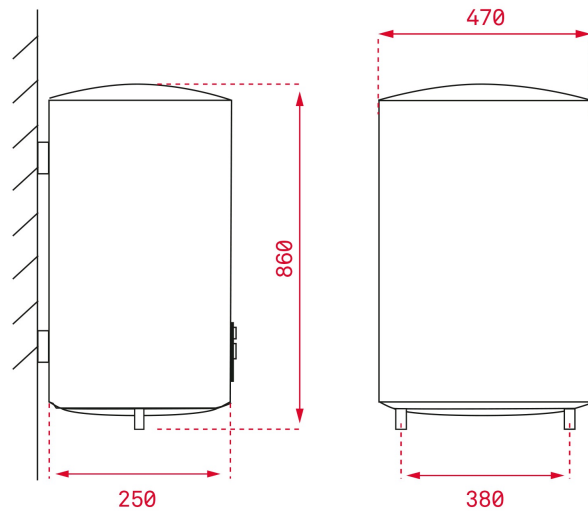
470

Profundidad del producto

(mm): 250

Longitud del producto (mm):

Peso del producto (Kg): 25,81



ESPECIFICACIONES TÉCNICAS

CONEXIÓN ELÉCTRICA

Frecuencia (Hz): 50

Fuente de alimentación (V): 220

Enchufe: EU



EWH 50 D SLIM

ETIQUETA ENERGÉTICA

