



EWH 50 H Termo eléctrico de 50 litros con instalación vertical/horizontal



Dry Heating Protection



Interruptor de pérdida a tierra ELCB



Control de humedad



Overheating Protection



Tipo de Instalación

DESCRIPCIÓN

Termo eléctrico de 50 litros con instalación vertical/horizontal

GAMA

Total

COLORES



REFERENCIA

REF. 42080250
EAN. 8421152131954



TEKA

EWH 50 H

CARACTERÍSTICAS

Instalación vertical y horizontal

Capacidad: 46 litros

Tanque esmaltado en zafiro

Resistencia cerámica

Termostato temperatura: 30°-75°

Válvula de presión > 5 bar / Presión máxima: 0,75 Mpa

Termómetro

Válvula de seguridad

Interruptor automático de protección de fugas eléctricas

Protección sobrecalentamiento y calentamiento en seco

Potencia: 1.500 W

Grosor aislamiento: 20 mm

Consumo medio: 2-3 personas

DIMENSIONES

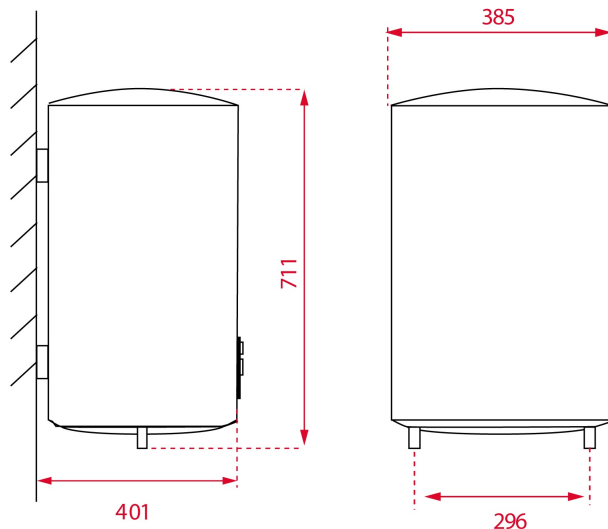
Altura del producto (mm): 711

Anchura del producto (mm):
385

Profundidad del producto
(mm): 385

Longitud del producto (mm):

Peso del producto (Kg): 18,3



ESPECIFICACIONES TÉCNICAS

CARACTERÍSTICAS

Fuente de alimentación (V): 220-240

Frecuencia (Hz): 50

Potencia (W): 1.500

Enchufe: EU

Tipo de instalación: Vertical, Horizontal

Certificados: CE; CB

Número medio de usuarios: 2-3

Número de niveles de potencia: 1

Max. presión de entrada (Mpa): 0,75

Elemento de calentamiento de zafiro: Sí

Protección de ánodos de magnesio: Sí

Calefacción lámpara indicadora elemento: Sí

Termómetro: Sí

Grosor de aislamiento: 20,00

Grado de protección contra la humedad: IPX4

Protección contra el sobrecalentamiento: Sí

Protección contra el calentamiento en seco: Sí

EU REGULACIÓN NO.
812/2013

Perfil de carga declarada: M

Clase de eficiencia energética del calentamiento de agua: C

Consumo anual de energía AEC (kWh/año): 1418,00

Nivel de potencia acústica LwA (db): 15



EWH 50 H

ETIQUETA ENERGÉTICA

