



FORSQUARE 50.40 TG Fregadero encastrado de 60 cm de granito y una cubeta



200mm



Colour Intensity



Easy Clean



Food safe



200mm

DESCRIPCIÓN

Fregadero encastrado de 60 cm de granito y una cubeta

GAMA

Maestro

COLORES



REFERENCIA

REF. 115230009
EAN. 8434778007121

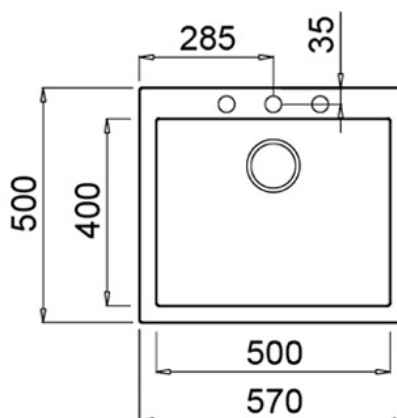


TEKA

FORSQUARE 50.40 TG

CARACTERÍSTICAS

Fregadero Tegrinite+ de una cubeta
Superficie de alta resistencia a impactos, choques térmicos y altas temperaturas
Resistente a la decoloración
Acabado no poroso muy fácil de limpiar que impide la proliferación de bacterias
Desagüe automático con válvula canasta 3½" y sifón
Profundidad de las cubetas 200 mm
Mueble de 60 cm



DIMENSIONES

Altura del producto (mm):

Anchura del producto (mm):

500

Profundidad del producto

(mm): 200

Longitud del producto (mm):

570

Peso del producto (Kg): 10,3

ESPECIFICACIONES TÉCNICAS

CUBETA PRINCIPAL

Longitud de la cubeta principal: 500

Anchura de la cubeta principal: 400

Profundidad de la cubeta principal: 200

OTRAS CARACTERÍSTICAS

Material: Granito Tegrante+

Tipo de instalación: Encastre

Número de orificios para grifería: Pre-Drilled

Tipo de orificio de válvula: 3½"

OTROS

Base (cm): 60

DISPOSICIÓN DEL FREGADERO

Cubetas: 1

ACCESORIOS

Clips de instalación: Sí

Sifón: Sí

