



**HLC 8400** Urban Colors Edition Horno compacto Multifunción de 45 cm con Hydroclean® PRO y 9 funciones de cocinado



HydroClean



SurroundTemp



Capacidad de  
44L



Guía  
telescópica  
Plus Extension

**DESCRIPCIÓN**

Urban Colors Edition Horno compacto Multifunción de 45 cm con Hydroclean® PRO y 9 funciones de cocinado

**GAMA**

Maestro

**COLORES**



**REFERENCIA**

REF. 111130004  
EAN. 8434778007640



**TEKA**

**HLC 8400**

### **CARACTERÍSTICAS**

Horno Compacto Hydroclean CristalColor.

Teka Hydroclean®PRO - Multifunción SurroundTemp.

Sistema de limpieza Teka Hydroclean® automático.

9 funciones de cocinado.

Touch Control con programación de inicio y paro de cocción.

Mandos ergonómicos y precisos.

Soportes cromados con sistema de 1 guía Plus-Extensión, tres alturas de cocinado.

Función calentamiento rápido.

Puerta de tres cristales, interior todo cristal.

Ventilación dinámica.

Bloqueo de seguridad para niños del panel de mandos.

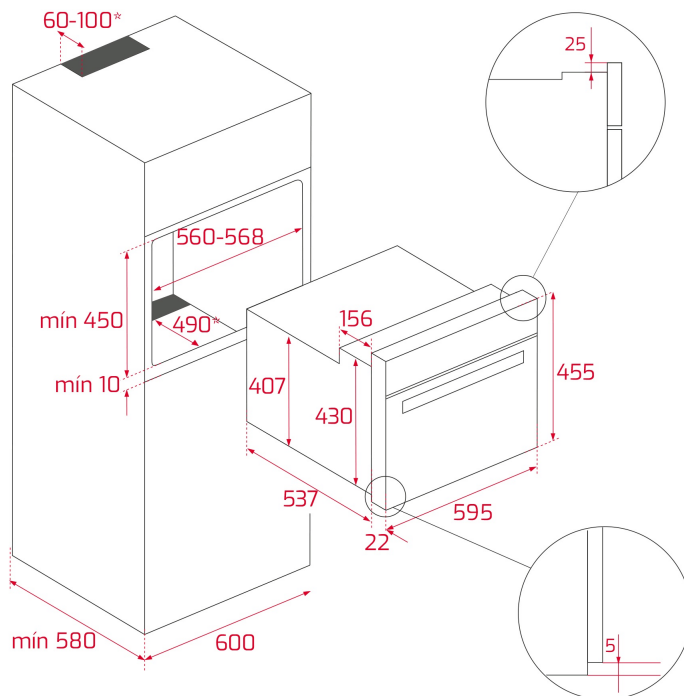
Bandeja profunda esmaltada y parrilla reforzada (con sistema antivuelco).

Grill abatible.

Iluminación superior.

Sistema de evacuación de gases por bóveda.

Capacidad: 44 litros.



## DIMENSIONES

**Altura del producto (mm):** 455  
**Anchura del producto (mm):** 595  
**Profundidad del producto (mm):** 537+22  
**Longitud del producto (mm):**  
**Peso del producto (Kg):** 25

## ESPECIFICACIONES TÉCNICAS

### CARACTERÍSTICAS

**Certificados:** N / CE / CCA / CB / JAS-ANZ/GMARK/SASO  
**Número de cavidades:** 1  
**Cavidad esmaltada:** Sí  
**Selector de funciones:** 11+0  
**Método de cocinado:** 9  
**Función Top:** Sí  
**Función Grill:** Sí  
**Función Maxigrill:** Sí  
**Función Bottom:** Sí  
**Función Turbo:** Sí  
**Función ECO:** Sí  
**Calentamiento rápido mecánico:** Sí  
**Programador en pantalla táctil:** Sí  
**Sistema de guías removibles:** Sí  
**Niveles de guías de bandeja:** 3  
**Guías telescópicas Easy Slide:** Sí  
**Grill abatible:** Sí  
**Niveles de guías de bandeja (cavidad inferior):** 0

## CONEXIÓN ELÉCTRICA

**Potencia nominal máxima (W):** 3015  
**Frecuencia (Hz):** 50/60  
**Fuente de alimentación (V):** 220-240  
**Longitud del cable (cm):** 110  
**Consumo de la luz interior (W):** 25

## CONSUMO ENERGÉTICO

**Consumo energético por ciclo en modo convencional (kWh):**  
0.72  
**Consumo energético por ciclo en modo de ventilación forzada (kWh):** 0,59  
**Calor inferior (W):** 1150  
**Grill(W):** 1400  
**Maxigrill (W):** 2500  
**Tradicional (W):** 2550  
**Turbo (W):** 1800  
**Motor multifunción (W):** 22  
**Motor del ventilador de refrigeración (W):** 18

## SISTEMA DE SEGURIDAD

**Sistema de bloqueo de Panel:** Sí  
**Protector de la parrilla:** Sí  
**Bandeja con sistema anti-vuelco:** Sí  
**Termostato de seguridad:** Sí

## SISTEMAS DE LIMPIEZA

**Esmaltado crystal clean (suave):** Sí  
**Hydroclean PRO:** Sí

## ACCESORIOS

**Bandeja profunda (50 mm):** 1  
**Bandeja reforzada:** 1

## EFICIENCIA ENERGÉTICA

**Clase energética:** A+  
**Índice de eficiencia energética (EEI):** 80,8

## FICHA DE INFORMACIÓN DEL PRODUCTO - REGLAMENTO DELEGADO (UE) 65/2014

Product Information Sheet (Ovens) - Delegated Regulation (EU) 65/2014

**Nombre del proveedor o marca comercial:** TEKA  
**Identificador del modelo:** HLC 8400  
**Número de cavidades:** 1

### Cavidad 1

**Índice de eficiencia energética:** 80,8  
**Clase de eficiencia energética:** A+  
**Consumo energético por ciclo (modo convencional):** 0.72  
**Consumo energético por ciclo (modo circulación forzada):** 0,59  
**Fuente de calor:** Eléctrico  
**Volumen:** 45



HLC 8400

ETIQUETA ENERGÉTICA

ENERG  
енергия · ενεργεια  
IE IA  
Y UA

TEKA HLC 8400

A+++  
A++  
A+  
A  
B  
C  
D

44L

0.72 kWh/cycle\*  
0.59 kWh/cycle\*

\* Lineas - cycles - parton - zylas - proryvov - dide - tsiklo - chetima ciklo - ciklo - ciklo - ciklo - cycles - cikl - cikl - cikl - program - cikl

65/2014