

**TEKA**

**STONE 60 L-TG 1C 1E** Fregadero encastrado y reversible de 60 cm de granito con una cubeta y escurridor



200mm



Colour Intensity



Easy Clean



Food safe



200mm

**DESCRIPCIÓN**

Fregadero encastrado y reversible de 60 cm de granito con una cubeta y escurridor

**GAMA**

Maestro

**COLORES**



**REFERENCIA**

REF. 115330008  
EAN. 8434778006162



**TEKA**

## **STONE 60 L-TG 1C 1E**

### **CARACTERÍSTICAS**

Fregadero Tegránite+ de cubeta grande y escurridor  
Superficie de alta resistencia a impactos, choques térmicos y altas temperaturas  
Resistente a la decoloración  
Acabado no poroso muy fácil de limpiar que impide la proliferación de bacterias  
Desagüe automático con válvula canasta 3½" y sifón  
Profundidad de las cubetas 200 mm  
Mueble de 60 cm

## DIMENSIONES

**Altura del producto (mm):**

**Anchura del producto (mm):**

510

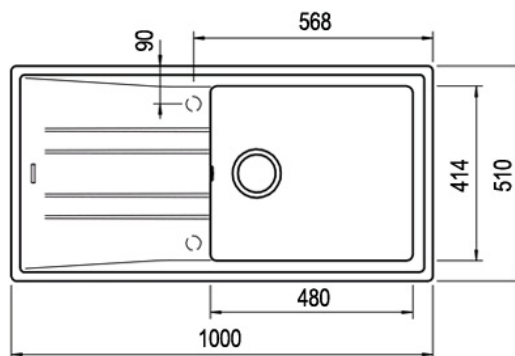
**Profundidad del producto**

**(mm):** 200

**Longitud del producto (mm):**

1000

**Peso del producto (Kg):** 13,5



## ESPECIFICACIONES TÉCNICAS

### CUBETA PRINCIPAL

**Longitud de la cubeta principal:** 480

**Anchura de la cubeta principal:** 414

**Profundidad de la cubeta principal:** 200

### OTRAS CARACTERÍSTICAS

**Material:** Granito Tegrante+

**Tipo de instalación:** Encastre

**Número de orificios para grifería:** Pre-Drilled

**Tipo de orificio de válvula:** 3½"

### OTROS

**Base (cm):** 60

### DISPOSICIÓN DEL FREGADERO

**Cubetas:** 1

**Escurreidor:** 1

**Posición del escurridor:** Reversible

**ACCESORIOS**

**Clips de instalación:** Sí

**Sifón:** Sí

