

TEKA

DVN 94030 TTC Campana decorativa vertical de 90 cm con sistema de aspiración perimetral



LED



Aspiración perimetral



Programador de tiempo de aspiración

DESCRIPCIÓN

Campana decorativa vertical de 90 cm con sistema de aspiración perimetral

GAMA

Easy

COLORES



REFERENCIA

REF. 112950008
EAN. 8434778010800

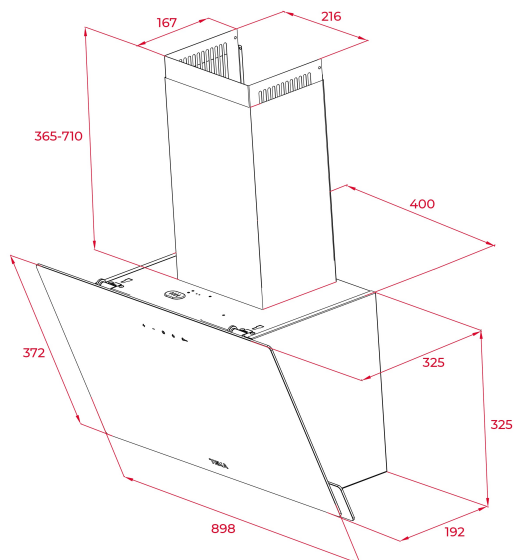


TEKA

DVN 94030 TTC

CARACTERÍSTICAS

Campana decorativa vertical
Sistema de aspiración perimetral
Mandos digitales Touch Control
Dos velocidades + intensiva
Programador del tiempo de aspiración
2 lámparas LED
Dos motores de doble turbina
Filtros metálicos
Válvula antirretorno
Posibilidad de funcionamiento en recirculación (SET D13CTP)



DIMENSIONES

Altura del producto (mm):

690/1035

Anchura del producto (mm):

898

Profundidad del producto

(mm): 325

Longitud del producto (mm):

Peso del producto (Kg): 9,82

ESPECIFICACIONES TÉCNICAS

CARACTERÍSTICAS

Tipo de campana: Vertical

Estilo: Decorativas

Certificados: CE; CB; EMC

Ø Salida (mm): 150

Tipo de luz interior: LED

Consumo de la luz interior (W): 1

Enchufe: schuko

Longitud del cable (cm): 160

Fuente de alimentación (V): 220/240

Frecuencia (Hz): 50/60

Potencia total de la campana (W): 142

Número de motores: 2

Potencia del motor (W): 140

Capacidad de extracción-salida libre (m³/h): 460

Eficiencia de la iluminación (Lehood) lux/Watt: 76,1
Clase de eficiencia de la iluminación: A
Clase de eficiencia en el filtrado de grasa : C
Flujo de aire (Qmin) m3/h: 380
Caudal de aire máximo (Qmax): 410
Flujo de aire (Qboost): 425
Potencia sonora (LwA) velocidad min (dB): 65
Potencia sonora (lwa) velocidad máxima (dB): 66
Potencia sonora (LwA) velocidad intensiva (dB): 67
Potencia en espera (Ps) W: 0,49
Índice de eficiencia energética (EEI): C
Factor de aumento de tiempo: 1,6
Entrada de energía eléctrica en punto de máximo rendimiento (Wbep): 101
Potencia nominal dsistema de iluminación (WL) w: 2
Iluminación media del sistema de iluminación sobre superficie de cocción (Emiddle) lux: 152

ACCESORIOS

Válvula anti-retorno: Sí
Reducción de salida: Sí
Extensión de salida: No
Filtro de carbón (opcional): D9C
Descripción del filtro de carbón: FILTRO CARBON D9C INTEGRA
Kit de recirculación convencional (con cubre tubos): 113290007

MODELOS

Número de filtros: 1
Tipo de filtros: Aluminio
Sistema de apertura: Panel Uphold Hinge
Panel de control: Control táctil
Tiempo de retardo: Sí
Número de velocidades: 2+1



DVN 94030 TTC

ETIQUETA ENERGÉTICA

ENERG
енергия · ενέργεια

TEKA DVN 94030 TTC BK

A+++
A++
A+
A
B
C
D

60
kWh/annum

ABCD EFG
AB CDEFG
AB CDEFG
67dB

65/2014

The image shows a standard European energy label for a TEKA DVN 94030 TTC BK. It features a color-coded scale from A+++ (dark green) to D (red), with the product's energy class 'C' highlighted in a black arrow. The label also displays an energy consumption of 60 kWh/annum, a noise level of 67 dB, and icons for fan speed, lighting, water usage, and noise. The label is framed in blue and includes the 'ENERG' logo and the text 'енергия · ενέργεια' at the top.