



TEKA HCB 6535 Horno Multifunción de 60 cm con HydrocleanECO



HydroClean



Capacidad de
70L



Guía
telescópica
Plus Extension

DESCRIPCIÓN

Horno Multifunción de 60 cm con HydrocleanECO

GAMA

Total

COLORES



REFERENCIA

REF. 111020034
EAN. 8434778013160



TEKA

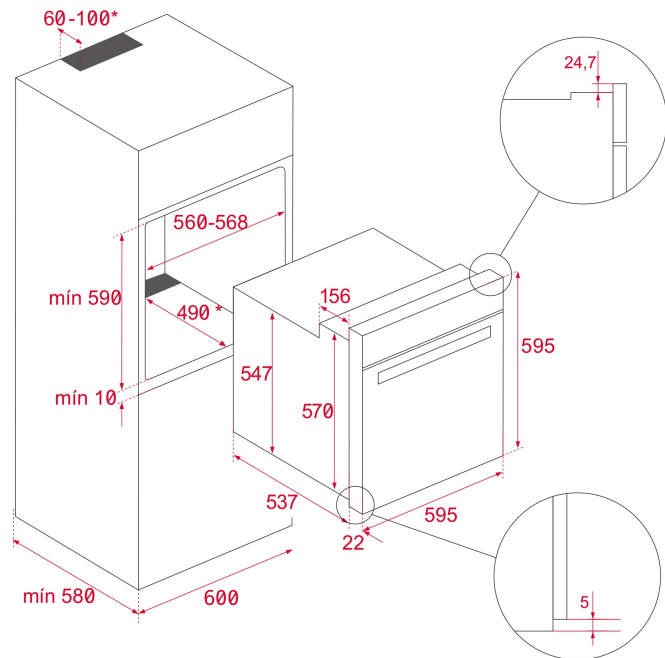
HCB 6535

CARACTERÍSTICAS

Teka Hydroclean® PRO – Multifunción
Sistema de limpieza Teka Hydroclean® automático
Panel de acero inoxidable antihuella
Soportes cromados con sistema de 1 guía extraíble, cinco alturas de cocinado
8 funciones de cocinado
Mandos escamoteables
Touch Control con programación de inicio y paro de cocción
Calentamiento rápido
Bloqueo de seguridad para niños del panel de mandos
Bandeja profunda esmaltada y parrilla (con sistema antivuelco)
Iluminación superior
Puerta dos cristales, interior todo cristal
Ventilación dinámica
Sistema de evacuación de gases por bóveda
Capacidad: 70 litros

DIMENSIONES

Altura del producto (mm): 595
Anchura del producto (mm):
 595
Profundidad del producto (mm): 537+22
Longitud del producto (mm):
Peso neto (kg): 27



ESPECIFICACIONES TÉCNICAS

CARACTERÍSTICAS

Certificados: N / CE / CCA / CB
Número de cavidades: 1
Cavidad esmaltada: Sí
Temperatura mínima del regulador (°C): 50
Temperatura máxima del regulador (°C): 250
Selector de funciones: 10+0
Funciones de cocinado: 8
Función calor superior + inferior : Sí
Función Grill: Sí
Función Maxigrill: Sí
Función calor superior + inferior + ventilador: Sí
Función Maxigrill + ventilador: Sí
Función calor inferior: Sí
Función ECO: Sí
Calentamiento rápido mecánico: Sí
Programador en pantalla táctil: Sí
Soporte cromado extraíble: Sí
Niveles de guías de bandeja: 5

CONEXIÓN ELÉCTRICA**Potencia nominal máxima (W):** 2615**Frecuencia (Hz):** 50/60**Fuente de alimentación (V):** 220-240**Longitud del cable (cm):** 110**Consumo de la luz interior (W):** 25**CONSUMO ENERGÉTICO****Consumo energético por ciclo en modo convencional (kWh):**

0.86

Consumo energético por ciclo en modo de ventilación forzada**(kWh):** 0,68**Calor inferior (W):** 1150**Grill(W):** 1400**Maxigrill (W):** 2500**Tradicional (W):** 2550**Turbo multifunción (W):** 22**Motor del ventilador de refrigeración (W):** 18**SISTEMA DE SEGURIDAD****Sistema de bloqueo de Panel:** Sí**Protección del grill:** Sí**Bandeja con sistema antivuelco:** Sí**Termostato de seguridad:** Sí**SISTEMAS DE LIMPIEZA****Acero inoxidable antihuellas:** Sí**Esmalte Crystal Clean:** Sí**Hydroclean PRO:** Sí**ACCESORIOS****Bandeja profunda (50 mm):** 1**Parrilla estándar:** 1**EFICIENCIA ENERGÉTICA****Clase de Eficiencia Energética:** A+**Índice de eficiencia energética (EEI):** 81



HCB 6535

ETIQUETA ENERGÉTICA

ENERG
енергия · ενεργεια
IE IA
Y IIA

TEKA HCB 6535

A+++
A++
A+
A
B
C
D

70L

0.80 kWh/cycle*
0.68 kWh/cycle*

* Lineas - cycles - porton - zylky - proryzacja - dide - tsilike - chetima - ciklas - ciklas - ciklas - ciklas - cycles - cykl - ciklu - program - cyklot

65/2014