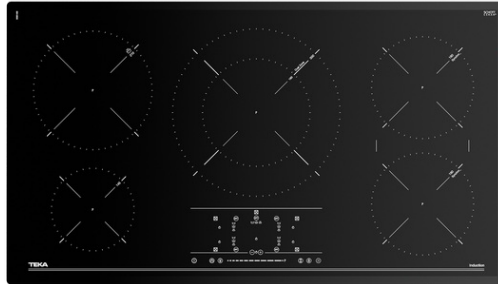


TEKA

IR 9530 Placa de inducción de 90 cm con Touch Control Slider y zona paellera



Seguridad por
Termopar
integrada



Easy
installation



Función Power
Plus



Slider



Función Syncro

DESCRIPCIÓN

Placa de inducción de 90 cm con Touch Control Slider y zona paellera

GAMA

Maestro

COLORES



REFERENCIA

REF. 10210163
EAN. 8421152148334



TEKA

IR 9530

CARACTERÍSTICAS

Touch Control "Slider".

Programador del tiempo de cocción

6 zonas (5 + Synchro) Ø145 mm + Ø180 mm + Ø180 mm + Ø210 mm + Ø190/300 mm + Synchro

Función Synchro: cocinado simultáneo con las 2 zonas de Ø180 mm

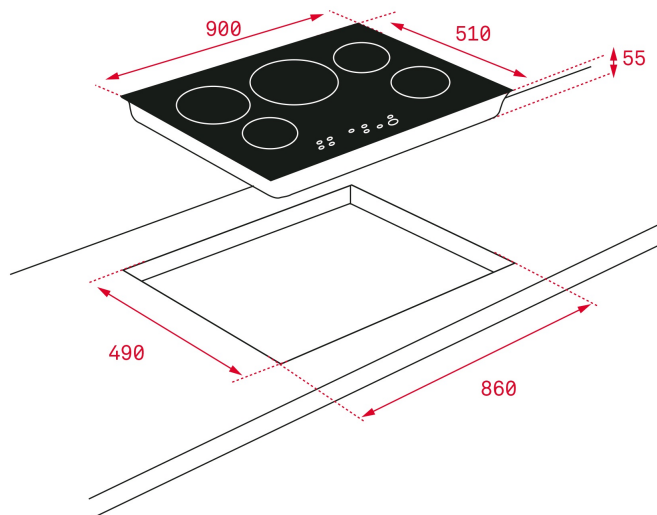
Zona paellera de 300 mm

Funciones directas: QuickBoiling, mantenimiento de calor

Función Power Plus / Función STOP & GO

Sistema de optimización del recipiente

Potencia nominal máxima: 11.000 W

TEKA**IR 9530**

DIMENSIONES

Altura del producto (mm): 50
Anchura del producto (mm):
900
**Profundidad del producto
(mm):** 510
Longitud del producto (mm):
Peso del producto (Kg): 14,3

ESPECIFICACIONES TÉCNICAS

MEDIDAS DE AJUSTE

Built-in Ancho (mm): 860
Incorporado en profundidad (mm): 490
Incorporado Altura (mm): 50

CARACTERÍSTICAS

Número de potencias eléctricas: 9
Función hervir: Sí
Función mantener caliente: Sí
Función baja temperatura: Sí
Función Synchro: Sí

CONEXIÓN ELÉCTRICA

Frecuencia (Hz): 50/60
Fuente de alimentación (V): 220-240
Longitud del cable (cm): 110
Potencia máxima nominal (W) (placa eléctrica): 11000

ZONAS DE COCCIÓN

Número de zonas de cocción: 5

El consumo de energía para toda la encimera, Wh / Kg: 184
Zona de cocción trasera izquierda - Diámetro (mm): 210
Zona de cocción trasera izquierda - Tipo: Single Zone
Zona de cocción trasera izquierda - Consumo en Wh/Kg (EU 66/2014): 178,3
Zona de cocción frontal izquierda - Diámetro (mm): 145
Zona de cocción frontal izquierda - Tipo: Single Zone
Zona de cocción frontal izquierda - Consumo en Wh/Kg (EU 66/2014): 201,5
Zona de cocción trasera central - Consumo en Wh/Kg (EU 66/2014): No
Zona de cocción central central - Diámetro (mm): 190 / 300
Zona de cocción central central - Tipo: Double Zone
Zona de cocción frontal central - Consumo en Wh/Kg (EU 66/2014): 172,4
Zona de cocción trasera derecha - Tipo: Single Zone
Zona de cocción trasera derecha - Consumo en Wh/Kg (EU 66/2014): 183,5
Zona de cocción frontal derecha - Diámetro (mm): 180
Zona de cocción frontal derecha - Tipo: Single Zone
Zona de cocción frontal derecha - Consumo en Wh/Kg (EU 66/2014): 183,5

SISTEMA DE SEGURIDAD

Indicador de calor residual (gas): Sí
Indicador de calor residual (placa eléctrica): Sí
Desconexión automática de seguridad (bloqueo automático) (placa eléctrica): Sí
Bloqueo de seguridad: Sí
Bloqueo infantil: Sí

ACABADO

Acabado de superficie: Cristal biselado
Sistema de fácil instalación: Sí

ACCESORIOS

Kit de unión: NO
Teppan Yaki: Optional

