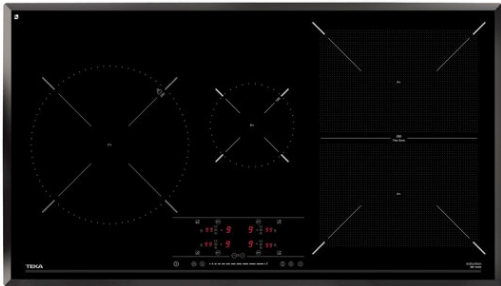




IRF 9430 Placa de inducción Flex de 90 cm con 5 zonas con Touch Control Slider



Flex



Seguridad por Termopar integrada



Easy installation



Función Power Plus



Slider

DESCRIPCIÓN

Placa de inducción Flex de 90 cm con 5 zonas con Touch Control Slider

GAMA

Maestro

COLORES



REFERENCIA

REF. 10210185
EAN. 8421152148556



TEKA

IRF 9430

CARACTERÍSTICAS

Touch Control "Slider"

Programador del tiempo de cocción

5 zonas (4 + Flex combinada) Ø145 mm + Ø280 mm + 270×180 mm + 270×180 mm + 280×385 mm

Posibilidad de dividir la zona TekaFlex de 280 x 385 en dos zonas inductivas de 270 x 180 mm

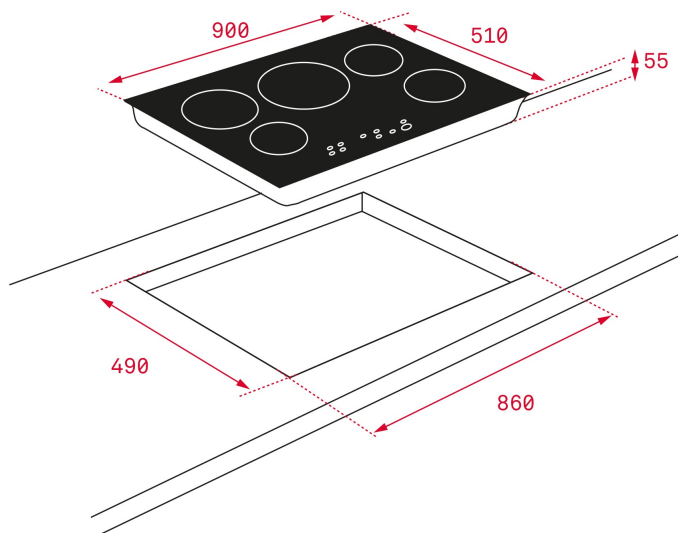
Funciones directas: QuickBoiling y mantenimiento de calor

Función Power Plus

Función STOP & GO

Sistema de optimización del recipiente

Potencia nominal máxima: 7.400 W



DIMENSIONES

Altura del producto (mm): 50
Anchura del producto (mm): 900
Profundidad del producto (mm): 510
Longitud del producto (mm):
Peso neto (kg): 14,3

ESPECIFICACIONES TÉCNICAS

MEDIDAS DE AJUSTE

Anchura del hueco (mm): 860
Profundidad del hueco (mm): 490
Altura del hueco (cm): 50

CARACTERÍSTICAS

Número de niveles de potencia: 9
Función hervir: Sí
Función mantener caliente: Sí
Función baja temperatura: Sí

CONEXIÓN ELÉCTRICA

Frecuencia (Hz): 50/60
Fuente de alimentación (V): 220-240
Longitud del cable (cm): 110
Potencia máxima nominal (W) (placa eléctrica): 7400

ZONAS DE COCCIÓN

Número de zonas de cocción: 4
Consumo energético de toda la encimera, Wh/Kg: 189,2

Zona de cocción trasera izquierda - Consumo en Wh/Kg (EU 66/2014): No
Zona de cocción central izquierda - Diámetro (mm): 280
Zona de cocción central izquierda - Tipo: Single Zone
Zona de cocción frontal izquierda - Consumo (W): 2300 - 3700
Zona de cocción frontal izquierda - Consumo en Wh/Kg (EU 66/2014): 171,7
Zona de cocción trasera central - Consumo en Wh/Kg (EU 66/2014): No
Zona de cocción central - Diámetro (mm): 145
Zona de cocción central- Tipo: Single Zone
Zona de cocción central - Consumo (W): 1400 - 1800
Zona de cocción frontal central - Consumo en Wh/Kg (EU 66/2014): 201,5
Zona de cocción trasera derecha - Tipo: Flex Zone
Zona de cocción trasera derecha - Consumo (W): 1850 - 2500
Zona de cocción trasera derecha - Consumo en Wh/Kg (EU 66/2014): No
Zona de cocción frontal derecha - Diámetro (mm): 270 x 180
Zona de cocción frontal derecha - Tipo: Flex Zone
Zona de cocción frontal derecha - Consumo (W): 1850 - 2500
Zona de cocción frontal derecha - Consumo en Wh/Kg (EU 66/2014): 194,3

SISTEMA DE SEGURIDAD

Indicador de calor residual (gas): Sí
Indicador de calor residual (placa eléctrica): Sí
Desconexión automática de seguridad (bloqueo automático) (placa eléctrica): Sí
Bloqueo de seguridad: Sí
Bloqueo infantil: Sí

ACABADO

Acabado de la superficie: Cristal biselado
Sistema de fácil instalación: Sí

ACCESORIOS

Kit de unión: NO
Teppanyaki: Optional

