



PERFECT A4 DLH 1185 T Campana Decorativa de 110 cm con mandos digitales Touch control y motor ECOPOWER 4A



LED



PERFECTA-4



Programador
de tiempo de
aspiración

DESCRIPCIÓN

Campana Decorativa de 110 cm con mandos digitales Touch control y motor ECOPOWER 4A

GAMA

Maestro

COLORES



REFERENCIA

REF. 40437110
EAN. 8421152145678

CARACTERÍSTICAS

Mandos digitales Touch Control con display blanco
Tres velocidades + intensiva
Programador del tiempo de aspiración
Barra de iluminación LED
Indicador luminoso de saturación de filtros
Motor blindado de doble turbina ECOPOWER
Capacidades de extracción(*): min.306 m³/h - máx.740 m³/h
Potencia sonora(*): min.54 dBA - máx.68 dBA
Posibilidad de funcionamiento en recirculación (SET 1/N1)
Filtros de 12 capas: 98,2% de eficiencia de filtrado de grasas

DIMENSIONES

Altura del producto (mm):

670-1000

Anchura del producto (mm):

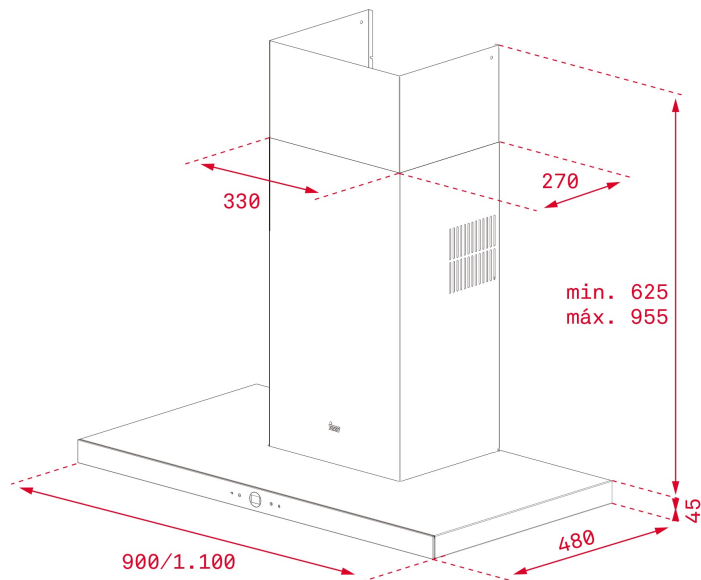
1100

Profundidad del producto

(mm): 480

Longitud del producto (mm):

Peso del producto (Kg): 16,64



ESPECIFICACIONES TÉCNICAS

CARACTERÍSTICAS

Tipo de campana: Horizontal

Estilo: Decorativas

Certificados: CE; CB; Rohs

Ø Salida (mm): 150

Tipo de luz interior: LED

Consumo de la luz interior (W): 17

Enchufe: Schuko plug

Fuente de alimentación (V): 230

Frecuencia (Hz): 50

Potencia total de la campana (W): 287

Número de motores: 1

Potencia del motor (W): 280

Capacidad de extracción-salida libre (m³/h): 795

**EU REGULACIÓN NO. 65/2014
&66/2104**

Consumo anual de energía AEC (kWh/año): 41,0

Clase energética: A

Eficiencia dinámica de fluidos (FDEhood): 34,3

Clase de eficiencia Fluid Dynamic: A

Eficiencia de la iluminación (Lehood) lux/Watt: 55,7

Clase de eficiencia de la iluminación: A
Clase de eficiencia en el filtrado de grasa : A
Flujo de aire (Qmin) m3/h: 352
Caudal de aire máximo (Qmax): 651
Flujo de aire (Qboost): 760
Potencia sonora (LwA) velocidad min (dB): 54
Potencia sonora (lwa) velocidad máxima (dB): 68
Potencia sonora (LwA) velocidad intensiva (dB): 72
Potencia en modo off (Po) w: 0,32
Índice de eficiencia energética (EEI): 47,2
Factor de aumento de tiempo: 0,8
Entrada de energía eléctrica en punto de máximo rendimiento (Wbep): 123,0
Potencia nominal dsistema de iluminación (WL) w: 7
Iluminación media del sistema de iluminación sobre superficie de cocción (Emiddle) lux: 390

ACCESORIOS

Válvula anti-retorno: Sí
Reducción de salida: Sí
Filtro de carbón (opcional): D4C + adaptador
Descripción del filtro de carbón: FILTRO CARBON ACTIVO D4C
Kit de recirculación convencional (con cubre tubos): 40490147

MODELOS

Número de filtros: 3
Tipo de filtros: Inox MMX
Panel de control: Touch Control
Tiempo de retardo: Sí
Indicador de saturación de filtro: Sí
Reloj de tiempo: Sí
Número de velocidades: 3+1

FICHA DE INFORMACIÓN DEL PRODUCTO - REGLAMENTO DELEGADO (UE) 65/2014

Nombre del proveedor o marca comercial : TEKA
Identificador del modelo: PERFECT A4 DLH 1185 T
Consumo anual de energía: 41,0
Clase de eficiencia energética: A
Eficiencia fluidodinámica: 34,3
Clase de eficiencia fluidodinámica: A
Eficiencia de iluminación: 55,7
Clase de eficiencia de iluminación: A
Clase de eficiencia del filtrado de grasa: A
Flujo de aire (velocidad mínima en utilización normal): 352
Flujo de aire (velocidad máxima en utilización normal): 651
Flujo de aire (uso ultrarrápido o reforzado) : 760
Emisiones sonoras en el aire ponderadas por el valor A (velocidad mínima de utilización normal): 54
Emisiones sonoras en el aire ponderadas por el valor A (velocidad máxima de utilización normal): 68
Emisiones sonoras en el aire ponderadas por el valor A (velocidad ultrarrápida o reforzada): 72
Consumo eléctrico en modo apagado (W): 0,32
Consumo eléctrico en modo de espera (W) : n.a



PERFECT A4 DLH 1185 T

ETIQUETA ENERGÉTICA

