

**TEKA**

**TL 6310** Campana Extensible de 60 cm con motor de doble turbina y 2 velocidades



LED

LED

**DESCRIPCIÓN**

Campana Extensible de 60 cm con motor de doble turbina y 2 velocidades

**GAMA**

Easy

**COLORES**

**REFERENCIA**

REF. 40474250  
EAN. 8421152145975



**TEKA**

**TL 6310**

**CARACTERÍSTICAS**

Frente inox extraíble y sustituible

Mandos mecánicos

Dos velocidades

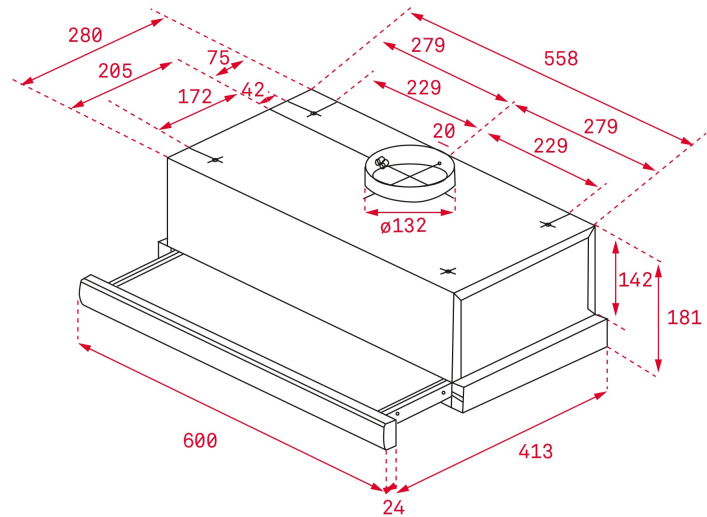
2 lámparas LED

Motor de doble turbina

Capacidades de extracción(\*): min.239 m<sup>3</sup>/h - máx.339 m<sup>3</sup>/h

Potencia sonora(\*): min.56 dBA - máx.65 dBA

Posibilidad de funcionamiento en recirculación (filtro C3C)



## DIMENSIONES

Altura del producto (mm): 184

Anchura del producto (mm):

600

Profundidad del producto

(mm): 288/413

Longitud del producto (mm):

Peso del producto (Kg): 6,32

## ESPECIFICACIONES TÉCNICAS

### CARACTERÍSTICAS

**Tipo de campana:** Extensible

**Estilo:** Integradas

**Certificados:** CE; CB; Rohs

**Ø Salida (mm):** 120

**Tipo de luz interior:** LED

**Consumo de la luz interior (W):** 6

**Enchufe:** EU

**Fuente de alimentación (V):** 220-240

**Frecuencia (Hz):** 50/60

**Potencia total de la campana (W):** 142

**Número de motores:** 1

**Potencia del motor (W):** 130

**Capacidad de extracción-salida libre (m<sup>3</sup>/h):** 366

**EU REGULACIÓN NO. 65/2014  
&66/2104**

**Consumo anual de energía AEC (kWh/año):** 71,2

**Clase energética:** D

**Eficiencia dinámica de fluidos (FDEhood):** 10,9

**Clase de eficiencia Fluid Dynamic:** E

**Eficiencia de la iluminación (Lehood) lux/Watt:** 4,9

**Clase de eficiencia de la iluminación:** F  
**Clase de eficiencia en el filtrado de grasa :** D  
**Flujo de aire (Qmin) m3/h:** 239  
**Caudal de aire máximo (Qmax):** 339  
**Potencia sonora (LwA) velocidad min (dB):** 56  
**Potencia sonora (lwa) velocidad máxima (dB):** 65  
**Índice de eficiencia energética (EEI):** 88,1  
**Factor de aumento de tiempo:** 1,6  
**Entrada de energía eléctrica en punto de máximo rendimiento (Wbep):** 107,0  
**Potencia nominal dsistema de iluminación (WL) w:** 12  
**Iluminación media del sistema de iluminación sobre superficie de cocción (Emiddle) lux:** 59

## **ACCESORIOS**

**Válvula anti-retorno:** Sí  
**Extensión de salida:** Si  
**Filtro de carbón (opcional):** C3C  
**Descripción del filtro de carbón:** FILTRO CAMPANA CONVENCIONAL C3C

## **MODELOS**

**Número de filtros:** 2  
**Tipo de filtros:** Aluminio  
**Panel de control:** Mandos mecánicos  
**Número de velocidades:** 2



TL 6310

ETIQUETA ENERGÉTICA

