



# TGF 390 NF Congelador libre instalación Full No Frost de 185 cm con 1 Puerta y control electrónico



Full No Frost



Motor Inverter

## DESCRIPCIÓN

Congelador libre instalación Full No Frost de 185 cm con 1 Puerta y control electrónico

## GAMA

Maestro

## COLORES



## REFERENCIA

REF. 40698440  
EAN. 8421152146408



**TEKA**

**TGF 390 NF**

### **CARACTERÍSTICAS**

Frío No Frost  
Control electrónico con Display en la parte superior  
Termostato regulable  
Indicador de temperatura en congelador  
Congelación rápida  
Dispensador de hielo con depósito  
Seis bandejas de cristal de seguridad para optimizar la capacidad  
Cinco cajones transparentes e independientes  
Dos balcones transparentes en puerta  
Iluminación LED  
Ruedas traseras de desplazamiento  
Puerta reversible  
Tirador externo de fácil apertura

## DIMENSIONES

**Altura del producto (mm):**

1855

**Anchura del producto (mm):**

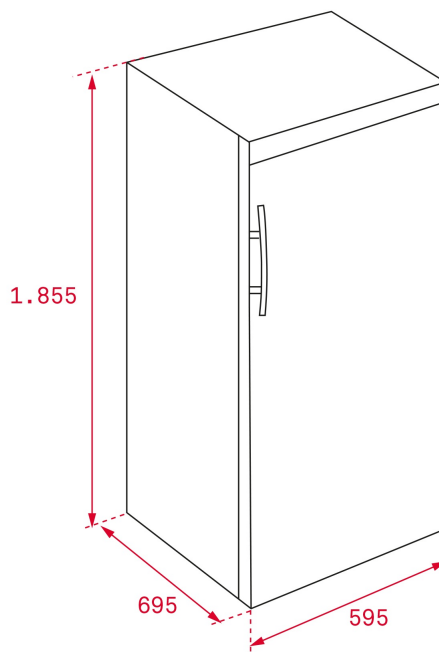
595

**Profundidad del producto**

**(mm):** 695

**Longitud del producto (mm):**

**Peso neto (kg):** 72



## ESPECIFICACIONES TÉCNICAS

### MEDIDAS DE AJUSTE

**Altura del hueco (cm):** 1855

### HOJA DE PRODUCTO

**Sistema de refrigeración:** Full No Frost

**Clase de Eficiencia Energética:** E

**Compartimento de congelador No Frost:** Sí

**Capacidad bruta total (litros):** 261

**Capacidad del compartimento congelador (litros):** 260

**Clasificación del congelador:** 4

**Capacidad de congelación:** 16,0

**Consumo anual (kWh/año):** 242

**Tiempo de elevación de la temperatura (horas):** 15

**Clase climática:** SN/N/ST/T

**Potencia sonora (dB):** 41

**Certificados:** CE, TUV, GS

### SUMINISTRO DE ENERGÍA

**Frecuencia (Hz):** 50

**Fuente de alimentación (V):** 220-240

**Potencia (W):** 75

## CARACTERÍSTICAS

**Potencia de descongelación (W):** 250  
**Consumo energético al día (kW):** 0,68

**Tipo de instalación:** Libre instalación  
**Descongelación automática en el compartimento congelador:** Sí  
**Termostato ajustable electrónico:** Sí  
**Puerta antihuellas:** Sí  
**Tratamiento antibacteriano:** NO  
**Botón de ajuste de congelación:** Sí  
**Función de congelación rápida:** Sí  
**Puertas reversibles:** Sí  
**Tirador externo:** Sí

## LUCES INDICADORAS DE CONTROL

**Indicador digital de temperatura en congelador:** Sí  
**Indicador de congelación rápida:** Sí  
**Alarma acústica:** Sí

## EQUIPAMIENTO

**Compartimento MultiZone:** NO  
**Máquina de hielo Twister:** Sí  
**Patas traseras ajustables:** Sí  
**Patas delanteras ajustables:** Sí

## FICHA DE PRODUCTO EU

**Nombre o marca comercial del proveedor:** TEKA  
**Dirección del proveedor (b):** C/Cajo, 17, 39011, Santander , Spain  
**Identificador del modelo:** TGF 390 NF EU

**Tipo de aparato de refrigeración:**

**Aparato de bajo nivel de ruido:** 0  
**Tipo de diseño:** Free standing  
**Armarios para la conservación de vinos:** 0  
**Otros aparatos de refrigeración:** 1

**Dimensiones totales (mm)**

**Altura:** 1855  
**Anchura:** 595  
**Profundidad:** 645  
**Volumen total (dm<sup>3</sup> o l):** 271  
**Clase de eficiencia energética:** E  
**Clases de ruido acústico aéreo emitido:** C  
**Consumo de energía anual (kWh/a):** 242  
**Clase climática:** SN/N/ST/T  
**Temperatura ambiente mínima (°C) en la que puede funcionar el aparato de refrigeración:** 10  
**Temperatura ambiente máxima (°C) en la que puede funcionar el aparato de refrigeración:** 43  
**Ajuste de invierno YES/NO:** 0  
**Compartimento 1:** 4 STARS  
**Compartimento 1 - Volumen (l):** 271  
**Compartimento 1 - Ajuste de temperatura recomendado para un almacenamiento optimizado de alimentos (° C):** -18  
**Compartimento 1 - Capacidad de congelación (kg / 24h):** 12,4  
**Compartimento 1 - Tipo de descongelación:** A  
**Compartimento 1 - Temperatura objetivo (° C):** NA  
**Compartimento 1 - Parámetro termodinámico (rc):** NA  
**Compartimento 1 - Nc:** NA  
**Compartimento 1 - Mc:** NA  
**Compartimento 1 - Factor de descongelación (Ac):** NA  
**Compartimento 1 - Factor encastre (Bc):** NA  
**Compartimento 2:** NA

**Compartimento 2 - Volume (l):** NA  
**Compartimento 2 - Ajuste de temperatura recomendado para un almacenamiento optimizado de alimentos (° C):** NA  
**Compartimento 2 - Capacidad de congelación (kg / 24h):** NA  
**Compartimento 2 - Tipo de descongelación:** NA  
**Compartimento 2 - Temperatura objetivo (° C):** NA  
**Compartimento 2 - Parámetro termodinámico (rc):** NA  
**Compartimento 2 - Nc:** NA  
**Compartimento 2 - Mc:** NA  
**Compartimento 2 - Factor de descongelación (Ac):** NA  
**Compartimento 2 - Factor encastre (Bc):** NA  
**Compartimento 3:** NA  
**Compartimento 3 - Volume (l):** NA  
**Compartimento 3 - Ajuste de temperatura recomendado para un almacenamiento optimizado de alimentos (° C):** NA  
**Compartimento 3 - Capacidad de congelación (kg / 24h):** NA  
**Compartimento 3 - Tipo de descongelación:** NA  
**Compartimento 3 - Temperatura objetivo (° C):** NA  
**Compartimento 3 - Parámetro termodinámico (rc):** NA  
**Compartimento 3 - Nc:** NA  
**Compartimento 3 - Mc:** NA  
**Compartimento 3 - Factor de descongelación (Ac):** NA  
**Compartimento 3 - Factor encastre (Bc):** NA  
**Compartimento 4:** NA  
**Compartimento 4 - Volume (l):** NA  
**Compartimento 4 - Ajuste de temperatura recomendado para un almacenamiento optimizado de alimentos (° C):** NA  
**Compartimento 4 - Capacidad de congelación (kg / 24h):** NA  
**Compartimento 4 - Tipo de descongelación:** NA  
**Compartimento 4 - Temperatura objetivo (° C):** NA  
**Compartimento 4 - Parámetro termodinámico (rc):** NA  
**Compartimento 4 - Nc:** NA  
**Compartimento 4 - Mc:** NA  
**Compartimento 4 - Factor de descongelación (Ac):** NA  
**Compartimento 4 - Factor encastre (Bc):** NA  
**Compartimento 5:** NA  
**Compartimento 5 - Volume (l):** NA  
**Compartimento 5 - Ajuste de temperatura recomendado para un almacenamiento optimizado de alimentos (° C):** NA  
**Compartimento 5 - Capacidad de congelación (kg / 24h):** NA  
**Compartimento 5 - Tipo de descongelación:** NA  
**Compartimento 5 - Temperatura objetivo (° C):** NA  
**Compartimento 5 - Parámetro termodinámico (rc):** NA  
**Compartimento 5 - Nc:** NA  
**Compartimento 5 - Mc:** NA  
**Compartimento 5 - Factor de descongelación (Ac):** NA  
**Compartimento 5 - Factor encastre (Bc):** NA

**Parámetros de las fuentes luminosas (a) (b):**

**Tipo de fuente luminosa:** LED

**Clase de eficiencia energética:** NA

**Duración mínima de la garantía ofrecida por el fabricante (Años) (b):** 24 months

**Información adicional:**

Enlace del sitio web del fabricante, en el que se encuentra la información contemplada en el punto 4, letra a), del anexo del Reglamento (UE) 2019/2019 (1) (b): [www.teka.com](http://www.teka.com)

(a) determinado de acuerdo con el Reglamento Delegado (UE) 2019/2015 de la Comisión (2).

(b) Los cambios en estas rúbricas no se considerarán relevantes a los efectos del artículo 4, apartado 4, del Reglamento (UE) 2017/1369.

(c) Cuando la base de datos de los productos genere automáticamente el contenido definitivo de esta celda, el proveedor no introducirá los datos.(1)

(1) Reglamento (UE) 2019/2019 de la Comisión, de 1 de octubre de

2019, por el que se establecen los requisitos de diseño ecológico aplicables a los aparatos de refrigeración de conformidad con la Directiva 2009/125/CE del Parlamento Europeo y del Consejo y se deroga el Reglamento (CE) n.o 643/2009 de la Comisión (véase la página 187 del presente Diario Oficial).

(2)Reglamento Delegado (UE) 2019/2015 de la Comisión, de 11 de marzo de 2019, por el que se complementa el Reglamento (UE) 2017/1369 del Parlamento Europeo y del Consejo en lo relativo al etiquetado energético de las fuentes luminosas y se deroga el Reglamento Delegado (UE) n.o 874/2012 de la Comisión (véase la página 68 del presente Diario Oficial).



TGF 390 NF

ETIQUETA ENERGÉTICA

