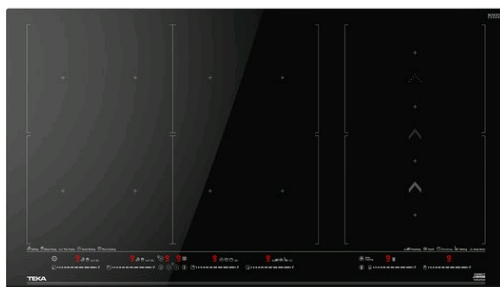




IZF 99700 MST Placa inducción DirectSense Full Flex de 90cm con sensores de temperatura y función Arroz automática



Flex



Seguridad por
Termopar
integrada



Easy
installation



MultiSlider



Función Power



Función Power
Plus

DESCRIPCIÓN

Placa inducción DirectSense Full Flex de 90cm con sensores de temperatura y función Arroz automática

GAMA

Maestro

COLORES



REFERENCIA

REF. 112500031
EAN. 8434778011876

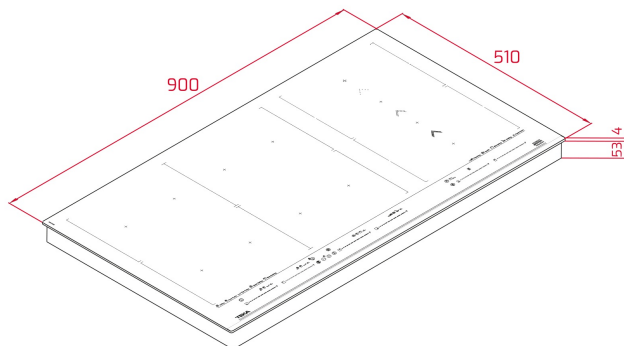


TEKA

IZF 99700 MST

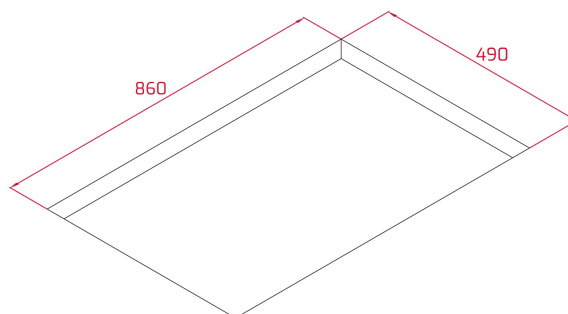
CARACTERÍSTICAS

DirectSense con zona FullFlex
Touch Control Multislíder, con bloqueo de seguridad
Programador de cocinado
10 zonas de cocinado (6 zonas + 3 zonas Flex + zona FullFlex)
4 zonas de 263x 195 mm
2 zonas de 253 x 195 mm
2 zonas Flex de 263 x 390 mm
1 zona Flex de 253 x 390 mm
1 zona FullFlex de 525 x 390 mm
Funciones de acceso directo con sensores de temperatura:
Pochar, Confitar, Arroz, Parrilla, Fritura, Plancha, Mantener
Caliente, Hervir, Fuego Lento y Derretir
Función SlideCooking
Función Power Plus
Función Stop & GO / Modo Silencio
Sistema fácil instalación
Potencia Nominal Máxima: 11.100W



DIMENSIONES

Altura del producto (mm): 57
Anchura del producto (mm):
900
Profundidad del producto
(mm): 510
Longitud del producto (mm):
Peso del producto (Kg):



ESPECIFICACIONES TÉCNICAS

MEDIDAS DE AJUSTE

Built-in Ancho (mm): 860
Incorporado en profundidad (mm): 490
Incorporado Altura (mm): 53

CARACTERÍSTICAS

Número de potencias eléctricas: 9
Función Grill: Sí
Función plancha: Sí
Función fritura: Sí
Función hervir: Sí
Función fuego lento: Sí
Función derretir: Sí
Función mantener caliente: Sí
Función confitar: Sí
Función pochar: Sí
Función arroz: Sí
Función baja temperatura: Sí
Función Power Management: Sí

CONEXIÓN ELÉCTRICA

Frecuencia (Hz): 50/60

Fuente de alimentación (V): 220-240

Longitud del cable (cm): 110

Potencia máxima nominal (W) (placa eléctrica): 11100

ZONAS DE COCCIÓN

Número de zonas de cocción: 6

Zona de cocción trasera izquierda - Diámetro (mm): 262,5 X 195

Zona de cocción trasera izquierda - mm para detección de recipiente: Ø 80

Zona de cocción trasera izquierda - Tipo: Flex Zone

Zona de cocción frontal izquierda - Diámetro (mm): 262,5 X 195

Zona de cocción frontal izquierda - mm para detección de recipiente: Ø 80

Zona de cocción frontal izquierda - Tipo: Flex Zone

Zona de cocción trasera central - Diámetro (mm): 262,5 X 195

Zona de cocción trasera central - mm para detección de recipiente: Ø 80

Zona de cocción trasera central - Tipo: Flex Zone

Zona de cocción frontal central - Diámetro (mm): 262,5 X 195

Zona de cocción frontal central - mm para detección de recipiente: Ø 80

Zona de cocción frontal central - Tipo: Flex Zone

Zona de cocción trasera derecha - Diámetro (mm): 262,5 X 195

Zona de cocción trasera derecha - mm para detección de recipiente: Ø 110

Zona de cocción trasera derecha - Tipo: Flex Zone

Zona de cocción frontal derecha - Diámetro (mm): 252,8 X 195

Zona de cocción frontal derecha - mm para detección de recipiente: Ø 110

Zona de cocción frontal derecha - Tipo: Flex Zone

SISTEMA DE SEGURIDAD

Indicador de calor residual (placa eléctrica): Sí

Desconexión automática de seguridad (bloqueo automático) (placa eléctrica): Sí

Bloqueo infantil: Sí

ACABADO

Acabado de superficie: Cristal con bisel frontal

Sistema de fácil instalación: Sí

ACCESORIOS

Kit de unión: Optional

Teppan Yaki: Optional

