



## ML 8200 BIS Microondas y Grill Urban Colors Edition con mandos touch control de 20L



Capacidad de  
18L



Descongelación  
por tiempo



Descongelación  
por peso



Menú de  
acceso directo

### DESCRIPCIÓN

Microondas y Grill Urban Colors Edition con mandos touch control de 20L

### GAMA

Maestro

### COLORES



### REFERENCIA

REF. 112060001  
EAN. 8434778016123

**CARACTERÍSTICAS**

Microondas + grill  
Mandos ergonómicos y precisos  
Panel de mandos de cristal  
Panel de mandos Touch Control con temporizador electrónico y display TFT  
Grill simultáneo de cuarzo, 1.000 W  
Cinco niveles de potencia, 700 W salida  
Capacidad: 20 litros  
Interior en acero inoxidable  
Puerta cristal exterior e interior  
Plato giratorio integrado 24 cm  
Desconexión de seguridad en apertura de puerta  
Selector de tiempo y funciones electrónicas  
Inicio rápido 30" / Temporizador de 0 a 90 minutos  
Descongelación por tiempo y peso (5 programas)  
3 menús de acceso directo  
Memoria de cocinado  
Bloqueo de seguridad para niños en el panel de mandos  
Parrilla grill

## DIMENSIONES

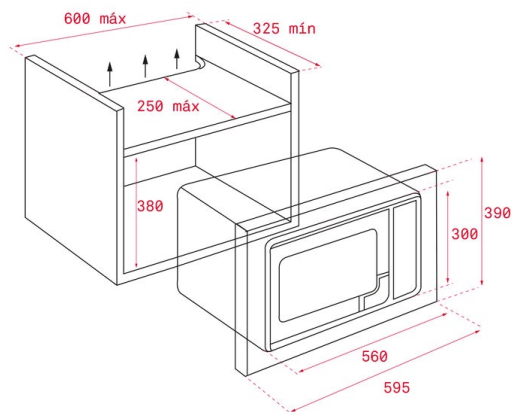
Altura del producto (mm): 390

Anchura del producto (mm):  
595

Profundidad del producto  
(mm): 325

Longitud del producto (mm):

Peso del producto (Kg): 18,6



## ESPECIFICACIONES TÉCNICAS

### CARACTERÍSTICAS

Certificados: CE/CB

Método de cocinado: 3

Nº de memorias: 1

Función Grill: Sí

Función de microondas: Sí

Número de niveles de potencia: 5

Inicio rápido de minuto: Sí

Inicio rápido de segundos: Sí

### CONEXIÓN ELÉCTRICA

Potencia nominal máxima (W): 1200

Frecuencia (Hz): 50

Fuente de alimentación (V): 220 - 240

Longitud del cable (cm): 110

Enchufe: Sí

### CONSUMO ENERGÉTICO

Grill(W): 1000

### SISTEMA DE SEGURIDAD

Apertura de puerta con desconexión de seguridad: Sí

Sistema de bloqueo de Panel: Sí

Termostato de seguridad: Sí

