



WMT 40840 SS Lavadora de libre instalación ExpertCare Series con 15 programas de lavado



Quick Cycle

DESCRIPCIÓN

Lavadora de libre instalación ExpertCare Series con 15 programas de lavado

GAMA

Total

COLORES



REFERENCIA

REF. 113910004
EAN. 8434778016598



TEKA

WMT 40840 SS

CARACTERÍSTICAS

Electrónica con display digital

Motor T-Inverter

15 programas de lavado

Programas especiales: Antialérgico, ECO, super rápido 15', ropa delicada, rápido 60'

5 funciones (lavado rápido, planchado fácil)

Programación diferida 1-23 horas

Gestión electrónica de lavado (Fuzzy Logic)

Sistema de control de desequilibrios

Regulación automática del consumo de agua

Ojo de buey de cristal de 30 cm de diámetro

Bloqueo de seguridad para niños

Tambor de acero inoxidable (51 litros)

Patas regulables en altura

Indicadores: on-off, programa seleccionado, tiempo restante

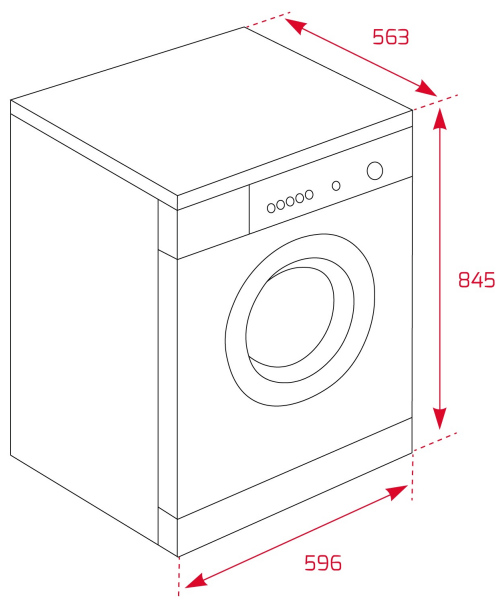
: /B

Capacidad: 8 kg

Selector centrifugado 1.400 ~ 400 rpm

DIMENSIONES

Altura del producto (mm): 845
Anchura del producto (mm):
596
**Profundidad del producto
(mm):** 563
Longitud del producto (mm):
Peso neto (kg): 70,5



ESPECIFICACIONES TÉCNICAS

HOJA DE PRODUCTO

Tipo de carga: Frontal
Tipo de instalación: Libre instalación
Capacidad de lavado (Kg): 8 KG
Consumo energético (kWh/año): 194
Consumo de agua (litros/año): 10224
Velocidad máxima de centrifugado (RPM): 1400

SUMINISTRO DE ENERGÍA

Frecuencia (Hz): 50
Fuente de alimentación (V): 220-240
Tipo de enchufe: EU
Longitud del cable (cm): 160
Potencia nominal máxima (W): 2200
Potencia nominal del motor (W): No
Potencia del elemento de calefacción (W): 1850
Longitud de la manguera de desagüe (m): 1.635
Longitud de la manguera de entrada (m): 1470

CARACTERÍSTICAS

Tambor de acero inoxidable: Sí

LUCES INDICADORAS DE CONTROL

FUNCIONES ESPECIALES

EQUIPAMIENTO

FICHA DE PRODUCTO EU

Diámetro de la puerta de vidrio (cm): 47
Número de programas: 15
Gestión electrónica de lavado: Sí
Bloqueo infantil: Sí
Cierre de puerta automático: Sí
Botón cancelar ciclo de centrifugado: Sí
Tapa superior extraíble: Sí

Indicador de programa seleccionado: Sí
Tiempo restante: Sí

Programa rápido: Sí
Duración del programa rápido (minutos): 15
Programa económico: Sí
Tejidos delicados: Sí

Patas traseras ajustables: Sí
Patas delanteras ajustables: Sí

Nombre o marca comercial del proveedor: TEKA
Dirección del proveedor (b): C/Cajo, 17, 39011, Santander , Spain
Identificador del modelo: WMT 40840 SS

Parámetros generales del producto

Capacidad asignada programa eco 40-60 (kg): 8

Dimensiones (cm)

Altura: 84,5
Anchura: 59,6
Profundidad: 56,3

Consumo y eficiencia

Índice de eficiencia energética (a): 69
Clase de eficiencia energética (a): C
Índice de eficiencia de lavado (a): 1,04
Eficacia del aclarado (g/kg) (a): 5
Consumo de energía en kWh por ciclo, sobre la base del programa «eco 40-60». El consumo real de energía dependerá de cómo se utilice el aparato.: 0,627
Consumo de agua en litros por ciclo, sobre la base del programa «eco 40-60». El consumo real de agua dependerá de cómo se utilice el aparato y de la dureza del agua.: 48

Temperatura máxima dentro de la ropa tratada (a) (°C)

Contenido de humedad residual (a) (%)

Velocidad de centrifugado (a) (rpm)

Capacidad asignada: 1330
Mitad: 1330
Cuarta parte: 1330
Clase de eficiencia de centrifugado (a): B

Duración del programa Eco 40-60 (a) (hmin)

Otros

Tipo: Free standing
Clase de ruido acústico aéreo emitido (a) (fase de centrifugado): B

Modo apagado (W): 1
Modo preparado (W): 1
Inicio aplazado (W) (si procede): 4
Modo preparado en red (W) (si procede): 2
Duración mínima de la garantía ofrecida por el proveedor (b):
2
Este producto ha sido diseñado para liberar iones de plata
durante el ciclo de lavado. YES/NO: 0

Información adicional:

Enlace al sitio web del proveedor, en el que se encuentra la información contemplada en el punto 9 del anexo II del Reglamento (UE) 2019/2023 de la Comisión (1) (b):
(a) En relación con el programa «eco 40-60».
(b) Los cambios en estas rúbricas no se considerarán relevantes a los efectos del artículo 4, apartado 4, del Reglamento (UE) 2017/1369.
(c) Cuando la base de datos de los productos genere automáticamente el contenido definitivo de esta celda, el proveedor no introducirá los datos.

DOCUMENTACIÓN TÉCNICA
(UE) 2019/2014

Consumo de energía del programa «eco 40-60» a la capacidad asignada (EW,full): 1,041
Consumo de energía del programa «eco 40-60» a la mitad de la capacidad asignada (EW,½): 0,49
Consumo de energía del programa «eco 40-60» a la cuarta parte de la capacidad asignada (EW,1/4): 0,27
Consumo de energía ponderado del programa «eco 40-60» (EW): 0,622
Consumo normalizado de energía del programa «eco 40-60» (SCEW): 0,909
Índice de eficiencia energética (IEEW): 68,4
Consumo de agua del programa «eco 40-60» a la capacidad asignada (WW,full): 52
Consumo de agua del programa «eco 40-60» a la mitad de la capacidad asignada (WW,½): 44
Consumo de agua del programa «eco 40-60» a la cuarta parte de la capacidad asignada (WW,1/4): 37
Consumo de agua ponderado (WW): 45
Índice de eficiencia de lavado del programa «eco 40-60» a la capacidad asignada (IW): 1,04
Índice de eficiencia de lavado del programa «eco 40-60» a la mitad de la capacidad asignada (IW): 1,05
Índice de eficiencia de lavado del programa «eco 40-60» a la cuarta parte de la capacidad asignada (IW): 1,04
Eficacia de aclarado del programa «eco 40-60» a la capacidad asignada (IR): 4,9
Eficacia de aclarado del programa «eco 40-60» a la mitad de la capacidad asignada (IR): 4,7
Eficacia de aclarado del programa «eco 40-60» a la cuarta parte de la capacidad asignada (IR): 4,6
Velocidad de centrifugado en la fase de centrifugado del programa «eco 40-60» a la capacidad asignada (S): 1331
Velocidad de centrifugado en la fase de centrifugado del programa «eco 40-60» a la mitad de la capacidad asignada (S): 1332
Velocidad de centrifugado en la fase de centrifugado del programa «eco 40-60» a la cuarta parte de la capacidad asignada (S): 1330
Consumo de energía en modo apagado (Po): 0,5
Consumo de energía en modo preparado (Psm): 1
Consumo de energía en modo preparado (Psm) en condición de modo preparado en red (si procede): 2
Consumo de energía en inicio aplazado (Pds): 4

Información adicional:

- c) si procede, las referencias de las normas armonizadas aplicadas;
- d) si procede, las demás especificaciones y normas técnicas aplicadas;
- e) los detalles y los resultados de los cálculos efectuados con arreglo al anexo IV;
- f) una lista de todos los modelos equivalentes, incluido el identificador de modelo.



WMT 40840 SS

ETIQUETA ENERGÉTICA

