



**WMT 70840 WH** Lavadora de libre instalación PremiumCare Series con 15 programas de lavado y capacidad de 8kg



Quick Cycle

**DESCRIPCIÓN**

Lavadora de libre instalación PremiumCare Series con 15 programas de lavado y capacidad de 8kg

**GAMA**

Maestro

**COLORES**



**REFERENCIA**

REF. 113900003  
EAN. 8434778016604

**CARACTERÍSTICAS**

Electrónica con display digital

Motor T-Inverter

15 programas de lavado

Programas especiales: Antialérgico, ECO, super rápido 12', ropa delicada, rápido 60'

5 funciones (Steam, lavado rápido)

Programación diferida 1-23 horas

Gestión electrónica de lavado (Fuzzy Logic)

Sistema SprayWash

Sistema de control de desequilibrios

Regulación automática del consumo de agua

Ojo de buey de cristal de 33 cm de diámetro

Bloqueo de seguridad para niños

Tambor de acero inoxidable (55 litros)

Patatas regulables en altura

Indicadores: on-off, programa seleccionado, tiempo restante

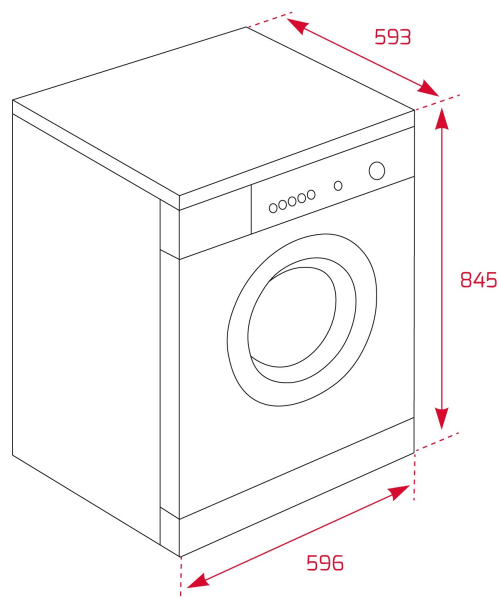
: /B

Capacidad: máximo 8 kg

Selector centrifugado 1.400 ~ 400 rpm

## DIMENSIONES

**Altura del producto (mm):** 845  
**Anchura del producto (mm):**  
596  
**Profundidad del producto  
(mm):** 557  
**Longitud del producto (mm):**  
**Peso neto (kg):** 72



## ESPECIFICACIONES TÉCNICAS

### HOJA DE PRODUCTO

**Tipo de carga:** Frontal  
**Tipo de instalación:** Libre instalación  
**Capacidad de lavado (Kg):** 8 KG  
**Clase de Eficiencia Energética:** B  
**Clase de eficiencia de lavado:** A  
**Clase de eficiencia del centrifugado:** B  
**Consumo de energía (kWh/ciclo de lavado):** 0.66  
**Consumo energético (kWh/año):** 115  
**Consumo de agua (litros/año):** 9680  
**Duración del ciclo de lavado (minutos):** 240  
**Velocidad máxima de centrifugado (RPM):** 1400 RPM  
**Porcentaje de agua después del centrifugado (%):** 53

### SUMINISTRO DE ENERGÍA

**Frecuencia (Hz):** 50  
**Fuente de alimentación (V):** 220-240  
**Tipo de enchufe:** EU  
**Longitud del cable (cm):** 160  
**Potencia nominal máxima (W):** 2200  
**Potencia nominal del motor (W):** No

**Potencia del elemento de calefacción (W):** 1850  
**Longitud de la manguera de desagüe (m):** 1.635  
**Longitud de la manguera de entrada (m):** 1470

## **CARACTERÍSTICAS**

**Tambor de acero inoxidable:** Sí  
**Diámetro de la puerta de vidrio (cm):** 47  
**Número de programas:** 15  
**Temperatura de lavado:** 8  
**Gestión electrónica de lavado:** Sí  
**Bloqueo infantil:** Sí  
**Cierre de puerta automático:** Sí  
**Botón cancelar ciclo de centrifugado:** Sí  
**Tapa superior extraíble:** Sí

## **LUCES INDICADORAS DE CONTROL**

**Indicador de programa seleccionado:** Sí  
**Tiempo restante:** Sí

## **FUNCIONES ESPECIALES**

**Programa rápido:** Sí  
**Duración del programa rápido (minutos):** 12  
**Programa económico:** Sí  
**Tejidos delicados:** Sí

## **EQUIPAMIENTO**

**Patas traseras ajustables:** Sí  
**Patas delanteras ajustables:** Sí



WMT 70840 WH

ETIQUETA ENERGÉTICA

