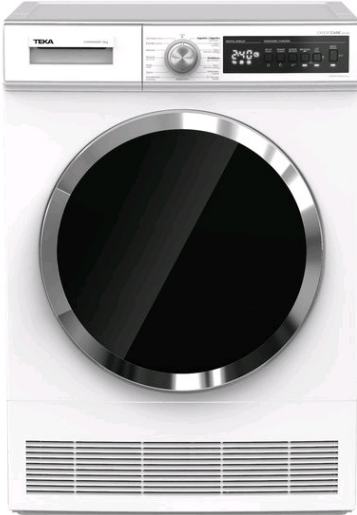




**SCT 70810** Secadora ExpertCare Series de condensación con capacidad de 8kg



Quick Cycle



Capacidad de lavado: 8Kg

**DESCRIPCIÓN**

Secadora ExpertCare Series de condensación con capacidad de 8kg

**GAMA**

Maestro

**COLORES**



**REFERENCIA**

REF. 114060002  
EAN. 8434778016659



TEKA

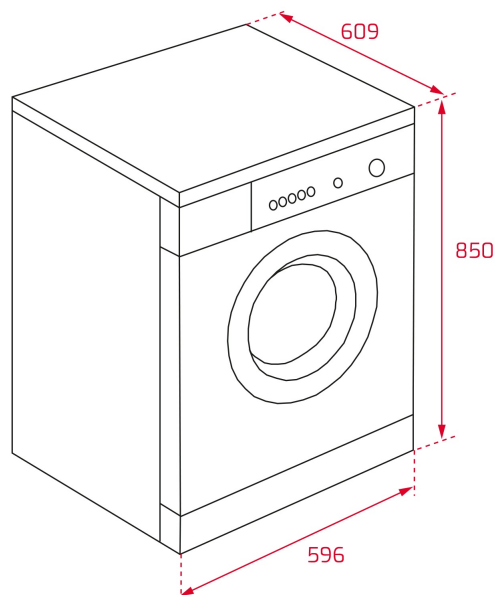
SCT 70810

### CARACTERÍSTICAS

Secadora de condensación  
Electrónica con display digital  
Sensor de temperatura ExcellentDry  
Doble sentido de giro  
15 programas de secado  
Programas especiales: ECO, ropa delicada, antiarrugas, express  
29', rápido 12'  
Función antiarrugas, nivel de secado y tiempo de secado  
Programación diferida 1-23 h  
Iluminación interior del tambor  
Puerta reversible  
Bloqueo de seguridad para niños  
Tambor de acero inoxidable (112 litros)  
Patas regulables en altura  
Indicadores: on/off, programa seleccionado, tiempo restante,  
tanque lleno, saturación de filtro  
Clasificación energética: B  
Capacidad de secado: 8 kg

## DIMENSIONES

**Altura del producto (mm):** 845  
**Anchura del producto (mm):**  
596  
**Profundidad del producto  
(mm):** 609  
**Longitud del producto (mm):**  
**Peso del producto (Kg):** 38,9



## ESPECIFICACIONES TÉCNICAS

### HOJA DE PRODUCTO

**Tipo de carga:** Frontal  
**Tipo de instalación:** Libre instalación  
**Capacidad de secado (Kg):** 8  
**Clase energética:** B  
**Eficiencia de condensación:** B  
**Consumo de energía (kWh/ciclo de secado):** 4.68  
**Consumo energético (kWh/año):** 561  
**Duración del ciclo de secado (minutos):** 129  
**Automático (sensor de secado):** Sí

### SUMINISTRO DE ENERGÍA

**Frecuencia (Hz):** 50  
**Fuente de alimentación (V):** 220-240  
**Potencia nominal máxima (W):** 2700  
**Potencia nominal del motor (W):** 200

### CARACTERÍSTICAS

**Diámetro de la puerta de vidrio (cm):** 47  
**Rotación bidireccional:** Sí  
**Puerta reversible:** Sí

**LUCES INDICADORAS DE CONTROL**

**Luz en el tambor:** Sí

**Selector de programa:** Sí

**Tiempo restante:** Sí

**Secado:** Sí

**Temporizador de secado (minutos):** Sí

**FUNCIONES ESPECIALES**

**Programa rápido:** Sí

**Duración del programa rápido (minutos):** 12 min / 29 min

**Programa económico:** Sí

**Temporizador de retardo (horas):** 1-23

**Tejidos delicados:** Sí

**Resistente:** Sí

**Planchado fácil/anti arrugas:** Sí

**EQUIPAMIENTO**

**Patas traseras ajustables:** Sí

**Patas delanteras ajustables:** Sí



SCT 70810

ETIQUETA ENERGÉTICA

The energy label for the TEKA SCT 70810 WH washing machine features the following information:

- Energy Class:** B (indicated by a black arrow pointing to the 'B' bar on the scale).
- Energy Consumption:** 561 kWh/annum.
- Spin Speed:** 129 min/cycle\*.
- Capacity:** 8,0 kg.
- Noise Level:** 65 dB.
- Energy Efficiency Index (EEI):** ABCDEFG.
- Model:** SCT 70810 WH.
- Standards:** Y IJA, IE IA.
- Regulation:** 392/2012.

\*Ciklus - ciklus - portion - zykus  
porovazano - ciclo - tsikkeli  
objektma - nollus - ciklus - ciklu  
ciklu - ciklus - cykl - ciklu  
program - tarkomgning