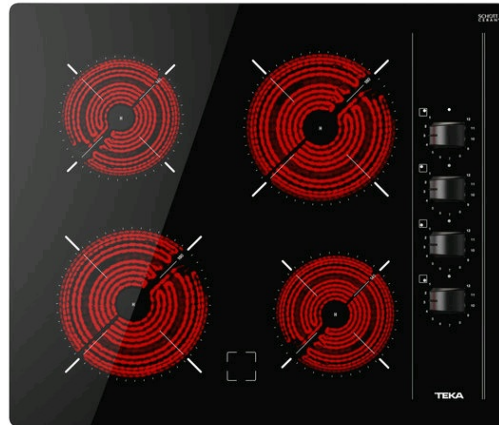




## TBC 64000 XFL Placa vitrocerámica modular de 30cm con control táctil



Seguridad por  
Termopar  
integrada



Easy  
installation

### DESCRIPCIÓN

Placa vitrocerámica modular de 30cm con control táctil

### GAMA

Easy

### COLORES



### REFERENCIA

REF. 112550009  
EAN. 8434778014501

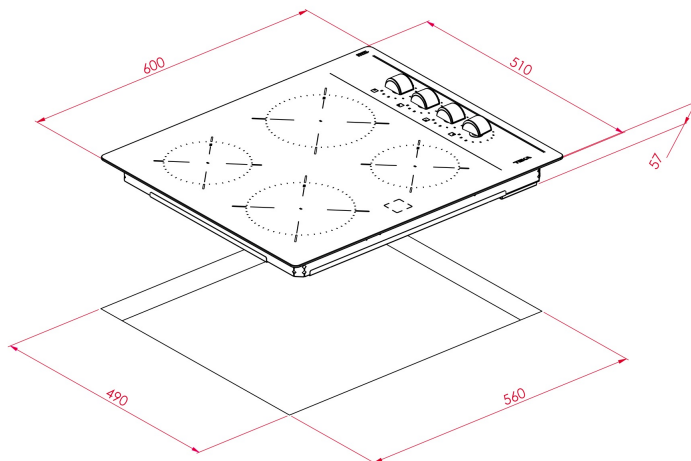


**TEKA**

**TBC 64000 XFL**

**CARACTERÍSTICAS**

Placa Vitrocerámica  
Cristal con acabado redondeado  
Mandos laterales de diseño ergonómico  
4 zonas de cocción  
-2 placas ultra rápidas High Light de Ø 145 mm  
-2 placas ultra rápidas High Light de Ø 180 mm  
Indicadores de calor residual  
Sistema fácil instalación Fast-Click  
Potencia nominal máxima: 6.000 W



## DIMENSIONES

**Altura del producto (mm):** 57  
**Anchura del producto (mm):**  
600  
**Profundidad del producto  
(mm):** 510  
**Longitud del producto (mm):**  
**Peso del producto (Kg):** 7,6

## ESPECIFICACIONES TÉCNICAS

### MEDIDAS DE AJUSTE

**Built-in Ancho (mm):** 560  
**Incorporado en profundidad (mm):** 490  
**Incorporado Altura (mm):** 53

### CARACTERÍSTICAS

**Número de potencias eléctricas:** 12

### CONEXIÓN ELÉCTRICA

**Frecuencia (Hz):** 50/60  
**Fuente de alimentación (V):** 220-240  
**Longitud del cable (cm):** 110  
**Potencia máxima nominal (W) (placa eléctrica):** 6000

### ZONAS DE COCCIÓN

**Número de zonas de cocción:** 4  
**El consumo de energía para toda la encimera, Wh / Kg:** 188,32  
**Zona de cocción trasera izquierda - Diámetro (mm):** 145  
**Zona de cocción trasera izquierda - Tipo:** Single High Light  
**Zona de cocción trasera izquierda - Consumo en Wh/Kg (EU)**

**66/2014):** 189,32

**Zona de cocción central izquierda - Consumo en Wh/Kg (EU**

**66/2014):** No

**Zona de cocción frontal izquierda - Diámetro (mm):** 180

**Zona de cocción frontal izquierda - Tipo:** Single High Light

**Zona de cocción frontal izquierda - Consumo en Wh/Kg (EU**

**66/2014):** 187,33

**Zona de cocción trasera central - Consumo en Wh/Kg (EU**

**66/2014):** No

**Zona de cocción frontal central - Consumo en Wh/Kg (EU**

**66/2014):** No

**Zona de cocción trasera derecha - Diámetro (mm):** 180

**Zona de cocción trasera derecha - Tipo:** Single High Light

**Zona de cocción trasera derecha - Consumo en Wh/Kg (EU**

**66/2014):** 187,33

**Zona de cocción frontal derecha - Diámetro (mm):** 145

**Zona de cocción frontal derecha - Tipo:** Single High Light

**Zona de cocción frontal derecha - Consumo en Wh/Kg (EU**

**66/2014):** 189,32

## **SISTEMA DE SEGURIDAD**

**Indicador de calor residual (gas):** Sí

**Indicador de calor residual (placa eléctrica):** Sí

**Desconexión automática de seguridad (bloqueo automático)  
(placa eléctrica):** Sí

## **ACABADO**

**Acabado de superficie:** Cristal redondeado

**Sistema de fácil instalación:** Sí

## **ACCESORIOS**

**Kit de unión:** NO

**Teppan Yaki:** Optional

