



TEKA HCB 6645 Horno Multifunción de 60 cm con Hydroclean



HydroClean



SurroundTemp



Capacidad de 70L



Guía telescópica Plus Extension

DESCRIPCIÓN

Horno Multifunción de 60 cm con Hydroclean

GAMA

Total

COLORES



REFERENCIA

REF. 111010020
EAN. 8434778014518



TEKA

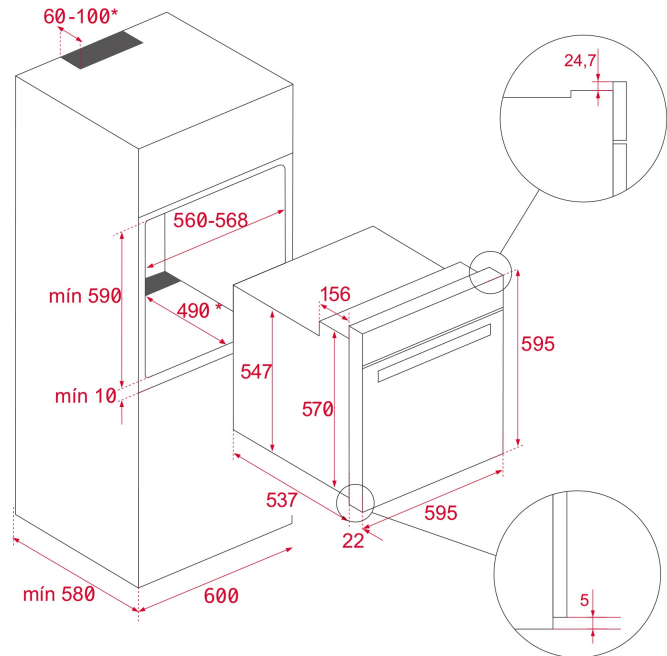
HCB 6645

CARACTERÍSTICAS

Sistema de limpieza HydroClean® PRO
Multifunción SurroundTemp – 9 funciones de cocinado
Capacidad, bruta/neta: 71/70 litros
Clase energética A+
Programador táctil
Guías telescópicas
Puerta de dos cristales
Bandeja profunda esmaltada y rejilla

DIMENSIONES

Altura del producto (mm): 595
Anchura del producto (mm):
 595
Profundidad del producto (mm): 537+22
Longitud del producto (mm):
Peso neto (kg): 27



ESPECIFICACIONES TÉCNICAS

CARACTERÍSTICAS

Número de cavidades: 1
Cavidad esmaltada: Sí
Temperatura mínima del regulador (°C): 50
Temperatura máxima del regulador (°C): 250
Selector de funciones: 11+0
Funciones de cocinado: 9
Función calor superior + inferior : Sí
Función Grill: Sí
Función Maxigrill: Sí
Función Maxigrill + ventilador: Sí
Función calor inferior: Sí
Función calor inferior + turbo (Pizza): Sí
Función Turbo: Sí
Función ECO: Sí
Calentamiento rápido mecánico: Sí
Programador en pantalla táctil: Sí
Soporte cromado extraíble: Sí
Niveles de guías de bandeja: 5
Regulador de Temperatura Mín. (°C): 50
Regulador de Temperatura Max. (°C): 250

CONEXIÓN ELÉCTRICA

Potencia nominal máxima (W): 2615
Frecuencia (Hz): 50/60
Fuente de alimentación (V): 220-240
Longitud del cable (cm): 110
Consumo de la luz interior (W): 25

CONSUMO ENERGÉTICO

Consumo energético por ciclo en modo convencional (kWh):
0.86
Consumo energético por ciclo en modo de ventilación forzada (kWh): 0,68
Calor inferior (W): 1150
Grill(W): 1400
Maxigrill (W): 2500
Tradicional (W): 2550
Turbo (W): 2000
Turbo multifunción (W): 22
Motor del ventilador de refrigeración (W): 18

SISTEMA DE SEGURIDAD

Sistema de bloqueo de Panel: Sí
Protección del grill: Sí
Bandeja con sistema antivuelco: Sí
Termostato de seguridad: Sí

SISTEMAS DE LIMPIEZA

Acero inoxidable antihuellas: Sí
Esmalte Crystal Clean: Sí
Hydroclean PRO: Sí

ACCESORIOS

Bandeja profunda (50 mm): 1
Parrilla estándar: 1

EFICIENCIA ENERGÉTICA

Clase de Eficiencia Energética: A+
Índice de eficiencia energética (EEI): 81

FICHA DE INFORMACIÓN DEL PRODUCTO - REGLAMENTO DELEGADO (UE) 65/2014

Product Information Sheet (Ovens) - Delegated Regulation (EU) 65/2014

Nombre del proveedor o marca comercial: TEKA
Número de cavidades: 1

Cavidad 1

Índice de eficiencia energética: 81
Clase de eficiencia energética: A+
Consumo energético por ciclo (modo convencional): 0.86
Consumo energético por ciclo (modo circulación forzada): 0,68
Volumen: 71



HCB 6645

ETIQUETA ENERGÉTICA

The energy label for the TEKA HCB 6645 is a vertical rectangular sticker with a blue border. At the top left is the European Union flag. To its right, the word "ENERG" is written in large blue letters, with "енергия" (Russian), "ενεργεια" (Greek), "IE" (Croatian), and "IA" (Slovak) written below it. Further right are four small circles containing the letters "Y", "U", "A", and "A". Below this header, the TEKA logo is on the left and the model number "HCB 6645" is on the right. A central graphic shows a vertical scale of energy efficiency classes from A+++ (green) at the top to D (red) at the bottom. A black arrow points to the A+ class. To the left of the scale is a small icon of a laptop with a power cord. Below the scale, there are two boxes: the first contains a laptop icon and "70 L"; the second contains a washing machine icon and "0.68 kWh/cycle*". To the right of the scale, there is another box with a washing machine icon and "0.80 kWh/cycle*". At the bottom, there is a line of small text in multiple languages: "* unenut - cyclus - portion - zykus - porcioun - ciclo - tsükkel - ohjelma - ciklus - ciklas - cikls - ciklu - cyclus - cykl - ciclu - program - cykel". The date "65/2014" is printed at the very bottom.