

TEKA

DLV 985 Urban Colors Edition Campana Vertical con aspiración perimetral Contour y Touch Control



Eficiencia energética A



Barra de luz LED



Aspiración perimetral



Programador de tiempo de aspiración

DESCRIPCIÓN

Urban Colors Edition Campana Vertical con aspiración perimetral Contour y Touch Control

GAMA

Maestro

COLORES



REFERENCIA

EAN. 8434778009132



TEKA

DLV 985

CARACTERÍSTICAS

Campana Vertical CristalColor
Sistema de aspiración perimetral "Contour"
Mandos digitales Touch Control con display blanco
Tres velocidades + intensiva
Programador del tiempo de aspiración
Barra de iluminación LED
Indicador luminoso de saturación de filtros
Motor blindado de doble turbina ECOPOWER
Capacidades de extracción (*): min.325 m3/h - máx.782 m3/h
Potencia sonora (*): min.54 dBA - máx.65 dBA
Posibilidad de funcionamiento en recirculación (SET D10CTP)

TEKA**DLV 985**

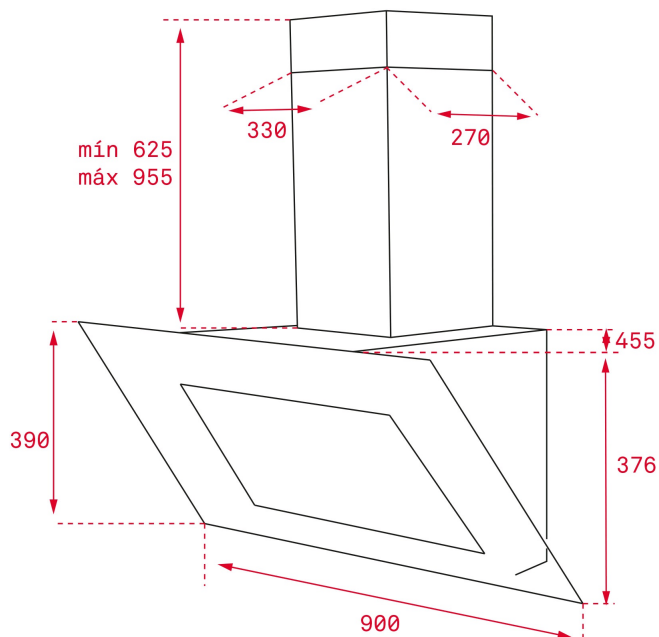
DIMENSIONES

Altura del producto (mm):

800-1200

Anchura del producto (mm):

900

Profundidad del producto**(mm):** 450**Longitud del producto (mm):****Peso del producto (Kg):**

ESPECIFICACIONES TÉCNICAS

CARACTERÍSTICAS

Tipo de campana: Vertical**Estilo:** Decorativas**Certificados:** CE; CB; Rohs**Ø Salida (mm):** 150**Tipo de luz interior:** LED**Consumo de la luz interior (W):** 7**Enchufe:** Schuko plug**Fuente de alimentación (V):** 230**Frecuencia (Hz):** 50**Potencia total de la campana (W):** 287**Número de motores:** 1**Potencia del motor (W):** 280**Capacidad de extracción-salida libre (m3/h):** 814**EU REGULACIÓN NO. 65/2014
&66/2104****Consumo anual de energía AEC (kWh/año):** 55,5**Clase energética:** A**Eficiencia dinámica de fluidos (FDEhood):** 34,5**Clase de eficiencia Fluid Dynamic:** A**Eficiencia de la iluminación (Lehood) lux/Watt:** 41,7**Clase de eficiencia de la iluminación:** A**Clase de eficiencia en el filtrado de grasa :** G**Flujo de aire (Qmin) m3/h:** 325**Caudal de aire máximo (Qmax):** 614**Flujo de aire (Qboost):** 782**Potencia sonora (LwA) velocidad min (dB):** 54**Potencia sonora (Lwa) velocidad máxima (dB):** 65**Potencia sonora (LwA) velocidad intensiva (dB):** 72

Potencia en modo off (Po) w: 0,32
Índice de eficiencia energética (EEI): 50,5
Factor de aumento de tiempo: 0,8
Entrada de energía eléctrica en punto de máximo rendimiento (Wbep): 160,0
Potencia nominal dsistema de iluminación (WL) w: 12
Iluminación media del sistema de iluminación sobre superficie de cocción (Emiddle) lux: 500

ACCESORIOS

Válvula anti-retorno : Sí
Reducción de salida : Sí
Filtro de carbón (opcional): D4C
Descripción del filtro de carbón: FILTRO CARBON D10C DLV 685/985
Kit de recirculación convencional (con tapa): 40490147

MODELOS

Número de filtros: 2
Tiempo de retardo : Sí
Indicador de saturación de filtro : Sí
Número de velocidades: 3+1



DLV 985

ETIQUETA ENERGÉTICA

