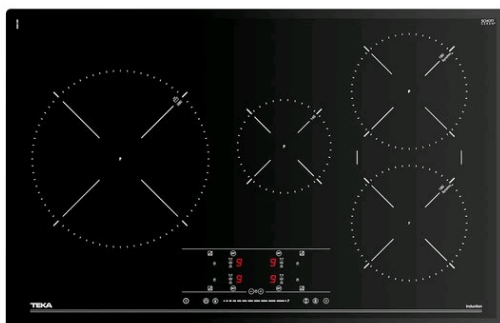




IR 8430 Parrilla vitrocerámica de inducción de 5 zonas con Touch Control Multislider Pro



Seguridad por
Termopar
integrada



Función Power
Plus



Slider



Función Syncro



Easy
installation

DESCRIPCIÓN

Parrilla vitrocerámica de inducción de 5 zonas con Touch Control Multislider Pro

GAMA

Maestro

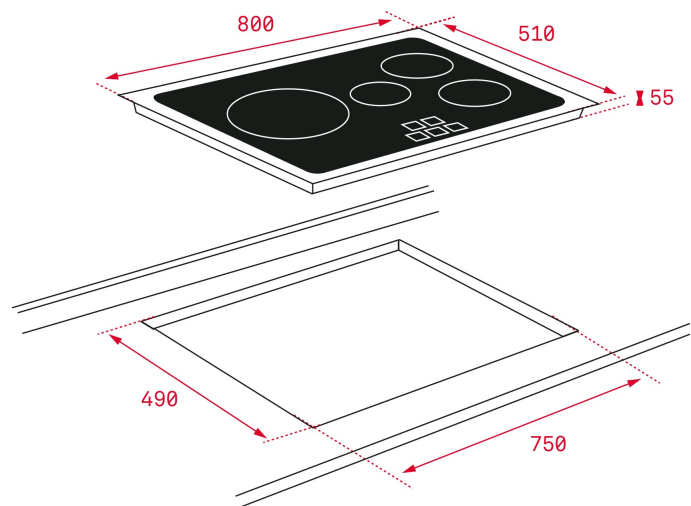
COLORES

REFERENCIA

REF. 10210164
EAN. 8421152148341

CARACTERÍSTICAS

Cristal vitrocerámico biselado frontal Schott Ceran
Touch Control Multislider Pro con sensores acústicos y bloqueo de seguridad, individual para cada quemador
Bloqueo de seguridad
Programación del tiempo de cocción hasta 99 minutos con alarma acústica (posibilidad de programar todas las zonas de cocción a la vez)
Función Power Plus
Función STOP & GO
Función Synchro: cocinado simultáneo con las 2 zonas de \varnothing 180 mm
Funciones especiales de cocinado iCooking: iQuick Boiling, simmering, melting y keep warm
Detector de recipientes
4 Zonas de cocinado
-1 placa de inducción (\varnothing 145 mm): 1,400/1,800 W
-2 placas de inducción (\varnothing 180 mm): 1,850/2,500 W
-1 placa inducción (\varnothing 280 mm): 2,300/3,700 W
Indicadores de calor residual
Potencia nominal máxima: 7,400 W
Voltaje: 220-240 V~
Frecuencia: 50/60 Hz
Peso: 12.9 kg
Dimensiones
Exterior (Alto/Ancho/Fondo): 60/800/510 mm



DIMENSIONES

Altura del producto (mm): 60

Anchura del producto (mm):

800

Profundidad del producto

(mm): 510

Longitud del producto (mm):

Peso del producto (Kg): 12,9

ESPECIFICACIONES TÉCNICAS

MEDIDAS DE AJUSTE

Built-in Ancho (mm): 750

Incorporado en profundidad (mm): 490

Incorporado Altura (mm): 50

CARACTERÍSTICAS

Número de potencias eléctricas: 9

Función hervir: Sí

Función mantener caliente: Sí

Función baja temperatura: Sí

Función Synchro: Sí

CONEXIÓN ELÉCTRICA

Frecuencia (Hz): 50/60

Fuente de alimentación (V): 220-240

Longitud del cable (cm): 110

Potencia máxima nominal (W) (placa eléctrica): 7400

ZONAS DE COCCIÓN

Número de zonas de cocción: 4

Zona de cocción central izquierda - **Diámetro (mm):** 280
Zona de cocción central izquierda - **Tipo:** Single Zone
Zona de cocción central central - **Diámetro (mm):** 145
Zona de cocción central central - **Tipo:** Single Zone
Zona de cocción trasera derecha - **Diámetro (mm):** 180
Zona de cocción trasera derecha - **Tipo:** Single Zone
Zona de cocción frontal derecha - **Diámetro (mm):** 180
Zona de cocción frontal derecha - **Tipo:** Single Zone

SISTEMA DE SEGURIDAD

Indicador de calor residual (gas): Sí
Indicador de calor residual (placa eléctrica): Sí
Desconexión automática de seguridad (bloqueo automático) (placa eléctrica): Sí
Bloqueo de seguridad: Sí
Bloqueo infantil: Sí

ACABADO

Acabado de superficie: Cristal biselado
Sistema de fácil instalación: Sí

ACCESORIOS

Kit de unión: NO
Teppan Yaki: Optional

