



## HLF 824 G SS Horno Eléctrico y a Gas Multifunción



69L

### DESCRIPCIÓN

Horno Eléctrico y a Gas Multifunción

### GAMA

Maestro

### COLORES

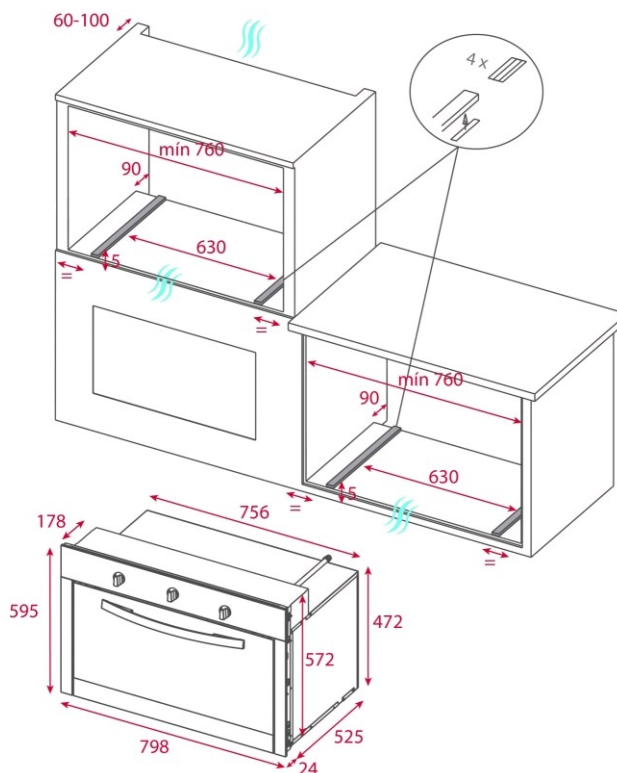


### REFERENCIA

REF. 41596005  
EAN. 8421152155202

**CARACTERÍSTICAS**

Cristal negro y marco en acero inoxidable con anti huella  
5 funciones de cocción  
Capacidad: 76 L (2.6 p<sup>3</sup>)  
Mandos de perillas  
Timermecánico: 120 minutos  
Grill eléctrico: 1,900 W  
Iluminación incandescente  
Puerta de triple cristal  
Ventilación tangencial forzada  
Seguridad por termopar integrada en el quemador  
Termostato para control de temperatura  
Encendido electrónico integrado en la perilla  
Quemador de gas:  
1 quemador: 4,000 W (13,648 BTU)  
Tipos de gas: LP (butano/propano) o natural  
Esmalte interior CrystalClean®  
Guías cromadas con tope antivuelco con cinco alturas de cocción  
Parrilla cromada  
Bandeja profunda con esmalte CrystalClean®  
Potencia nominal máxima (gas): 4,000 W (13,648 BTU)  
Potencia nominal máxima (eléctrica): 1,998 W  
Voltaje: 127 V~  
Frecuencia: 60 Hz  
Peso: 40 kg  
Dimensiones  
Cavidad (Alto/Ancho/Fondo): 308/615/388 mm  
Exterior (Alto/Ancho/Fondo): 595/798/549 mm



## DIMENSIONES

**Altura del producto (mm):** 595  
**Anchura del producto (mm):** 798  
**Profundidad del producto (mm):** 525  
**Longitud del producto (mm):** 595  
**Peso del producto (Kg):** 40

## ESPECIFICACIONES TÉCNICAS

### CARACTERÍSTICAS

**Número de cavidades:** 1  
**Cavidad esmaltada:** Sí  
**Selector de funciones:** 5+0  
**Método de cocinado:** 5  
**Función Grill:** Sí  
**Función Bottom:** Sí  
**Temporizador:** Sí  
**Sistema de guías removibles:** Sí  
**Niveles de guías de bandeja:** 5  
**Grill abatible:** Sí  
**Ventilación tangencial:** Sí

### CONEXIÓN ELÉCTRICA

**Potencia nominal máxima (W):** 1.998  
**Frecuencia (Hz):** 50/60  
**Fuente de alimentación (V):** 127  
**Longitud del cable (cm):** 110  
**Consumo de la luz interior (W):** 25

**CONSUMO ENERGÉTICO****Consumo energético por ciclo en modo convencional (kWh):**

2.36

**Consumo energético por ciclo en modo de ventilación forzada (kWh):** 2,54**Calor inferior (W):** 4.000**Calor inferior (W) (cavidad inferior):** 4000**Grill(W):** 1.9**Motor multifunción (W):** 30**Motor del ventilador de refrigeración (W):** 18**SISTEMA DE SEGURIDAD****Protector de la parrilla:** Sí**Bandeja con sistema anti-vuelco:** Sí**Termostato de seguridad:** Sí**SISTEMAS DE LIMPIEZA****Acero inoxidable anti-huellas:** Sí**Esmaltado crystal clean (suave):** Sí**ACCESORIOS****Bandeja profunda (50 mm):** 1**Bandeja reforzada:** 1**EFICIENCIA ENERGÉTICA****Clase energética:** B**Índice de eficiencia energética (EEI):** 129,4

