



**DBB 90** Campana Decorativa Vertical con mandos pulsantes en 90 cm



**DESCRIPCIÓN**

Campana Decorativa Vertical con mandos pulsantes en 90 cm

**GAMA**

Easy

**COLORES**

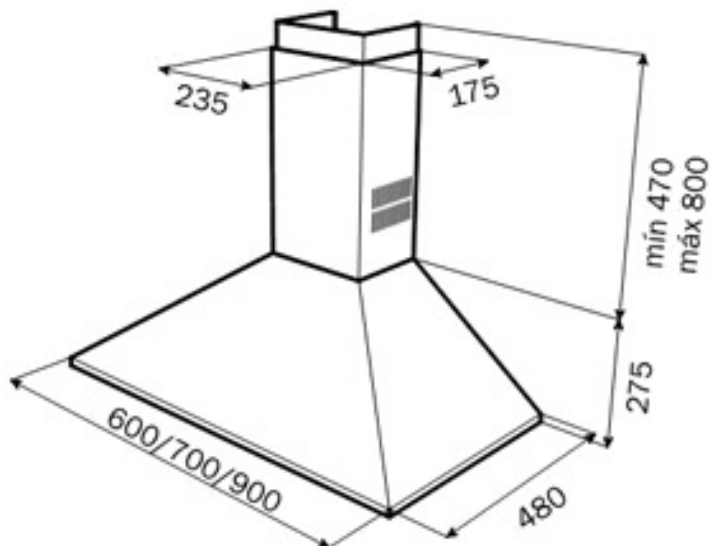


**REFERENCIA**

REF. 40460450  
EAN. 8421152071199

**CARACTERÍSTICAS**

Mandos pulsantes  
2 lámparas incandescentes  
Tres velocidades  
Piloto indicativo de funcionamiento  
Filtros metálicos  
Motor de doble turbina  
Válvula antirretorno  
Capacidades de extracción(\*): min. 234 m<sup>3</sup>/h - máx. 380 m<sup>3</sup>/h  
Potencia sonora(\*): min. 44 dBA - máx. 60 dBA  
Posibilidad de funcionamiento en recirculación (SET 1/M1)  
Clasificación energética: E  
(\* ) Reglamento Delegado (UE) n.º 65/2014 de la comisión de 1 de octubre de 2013.



## DIMENSIONES

**Altura del producto (mm):**

745-1075

**Anchura del producto (mm):**

900

**Profundidad del producto**

**(mm):** 480

**Longitud del producto (mm):**

**Peso del producto (Kg):** 9,5

## ESPECIFICACIONES TÉCNICAS

### CARACTERÍSTICAS

**Tipo de campana:** Piramidal

**Estilo:** Decorativas

**Tipo de luz interior:** Incandescentes

**Fuente de alimentación (V):** 110-127

**Frecuencia (Hz):** 50/60

**Potencia total de la campana (W):** 185

**Potencia del motor (W):** 185

**Capacidad de extracción-salida libre (m3/h):** 700

### MODELOS

**Número de filtros:** 2

**Tipo de filtros:** Carbón

**Panel de control:** Mecánico

**Número de velocidades:** 3

