



## DEP 60 Campana decorativa para instalación en pared de 60 cm



---

### DESCRIPCIÓN

Campana decorativa para instalación en pared de 60 cm

### GAMA

Easy

### COLORES



### REFERENCIA

REF. 40472110  
EAN. 8421152078006

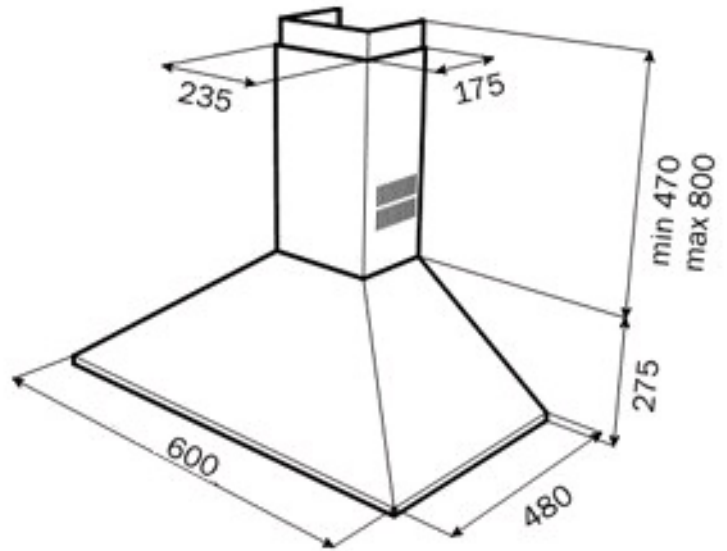


TEKA

DEP 60

### CARACTERÍSTICAS

Acero inoxidable  
Panel de mandos pulsantes  
Tres velocidades  
Lámparas incandescentes  
Filtros metálicos, lavables en lavavajillas  
Motor blindado de doble turbina  
Capacidad de extracción máxima: 700 m<sup>3</sup>/h  
Capacidad de extracción UNE-EN-61591: 380 m<sup>3</sup>/h  
Nivel sonoro: min. 44 -máx. 60 dB  
Chimenea ajustable a la altura  
Filtro de carbón activo para reciclaje del aire  
Potencia nominal máxima: 185 W  
Voltaje: 110-127 V~  
Frecuencia: 50/60 Hz  
Peso: 7.4 kg  
Dimensiones  
Exterior (Alto/Ancho/Fondo): 745-1075/600/480 mm



## DIMENSIONES

Altura del producto (mm):

Anchura del producto (mm):

600

Profundidad del producto  
(mm):

Longitud del producto (mm):

Peso del producto (Kg):

## ESPECIFICACIONES TÉCNICAS

### CARACTERÍSTICAS

**Tipo de campana:** Piramidal

**Estilo:** Decorativas



DEP 60

ETIQUETA ENERGÉTICA

