



NC 970 CT Campana decorativa para instalación en pared de 90 cm



DESCRIPCIÓN

Campana decorativa para instalación en pared de 90 cm

GAMA

Maestro

COLORES**REFERENCIA**

REF. 40489600
EAN. 8421152141410

CARACTERÍSTICAS

Acero Inoxidable
Ala decorativa de cristal de seguridad
Panel touch control
Tres velocidades + intensiva
Programación del tiempo de aspiración
Lámparas LED
Filtro profesional de acero inoxidable, lavable en lavavajillas
Motor blindado de doble turbina
Capacidad de extracción máxima: 1,200 m³/h
Capacidad de extracción UNE-EN-61591: 575 m³/h
Nivel sonoro: min. 48 -máx. 69 dB
Chimenea ajustable a la altura
Filtro de carbón activo para recirculación del aire
Potencia nominal máxima: 250 W
Voltaje: 110-127 V~
Frecuencia: 50/60 Hz
Peso: 18.5 kg
Dimensiones
Exterior (Extractor) (Alto/Ancho/Fondo): 594-914/914/500 mm
Exterior (Recirculante) (Alto/Ancho/Fondo): 694-1014/914/500 mm

DIMENSIONES

Altura del producto (mm):

594-914

Anchura del producto (mm):

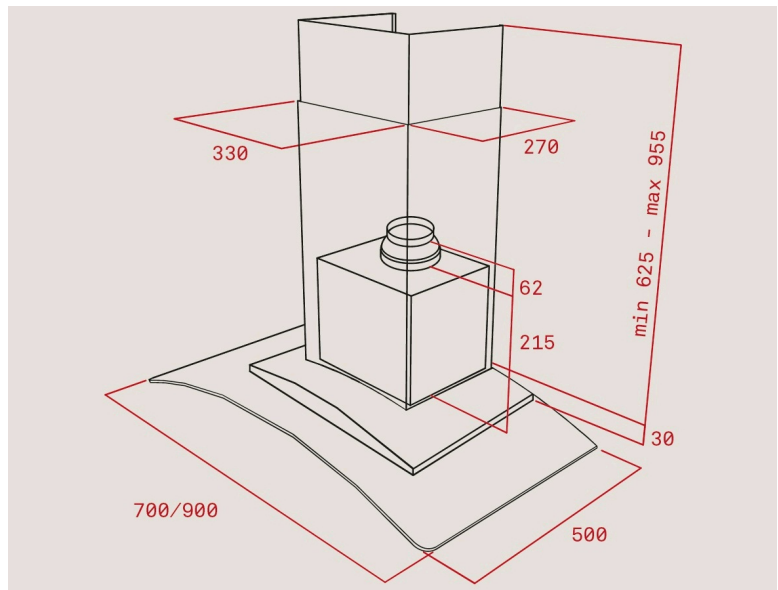
914

Profundidad del producto

(mm): 500

Longitud del producto (mm):

Peso del producto (Kg): 18,5



ESPECIFICACIONES TÉCNICAS

CARACTERÍSTICAS

Tipo de campana: Ala de cristal

Estilo: Decorativas

Tipo de luz interior: LED

Fuente de alimentación (V): 110-127

Frecuencia (Hz): 50/60

Potencia total de la campana (W): 250

Potencia del motor (W): 250

Capacidad de extracción-salida libre (m3/h): 1200

MODELOS

Número de filtros: 2

Tipo de filtros: Carbón

Panel de control: Mecánico

Número de velocidades: 4

