



DSS 980 Campana decorativa para instalación en pared de 90 cm



DESCRIPCIÓN

Campana decorativa para instalación en pared de 90 cm

GAMA

Total

COLORES**REFERENCIA**

REF. 40460410
EAN. 8421152071175

CARACTERÍSTICAS

Acero inoxidable
Panel de mandos electrónicos retroiluminados
Tres velocidades + intensiva
Programador del tiempo de aspiración
Barra de iluminación LED
Filtros de acero inoxidable, lavables en lavavajillas
Válvula antiretorno
Motor blindado de doble turbina
Capacidad de extracción máxima: 1,200 m /h
Capacidad de extracción UNE-EN-61591: 570,2 m /h
Nivel sonoro: min. 54 -máx. 68 dB
Chimenea ajustable a la altura
Filtro de carbón activo para reciclaje del aire
Potencia nominal máxima: 268 W
Voltaje: 110 V~
Frecuencia: 60 Hz
Peso: 14.3 kg
Potencia nominal máxima: 268 W
Voltaje: 110 V~
Frecuencia: 60 Hz
Peso: 14.3 kg
Dimensiones
Exterior (Alto/Ancho/Fondo): 625-955/900/480 mm

DIMENSIONES

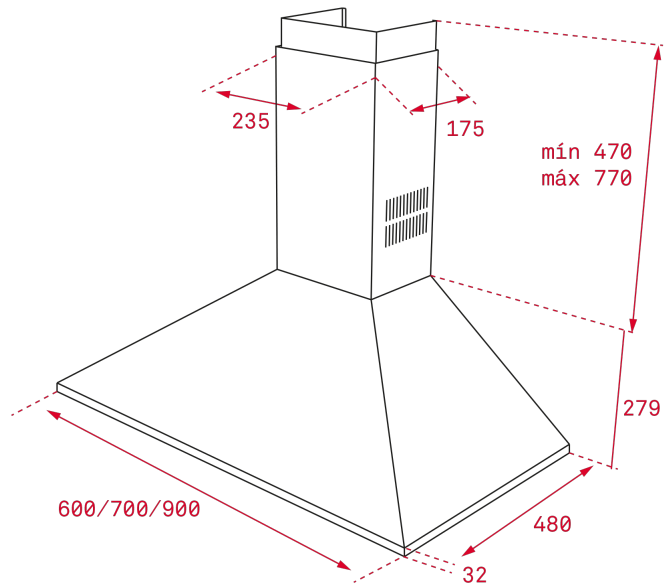
Altura del producto (mm):

Anchura del producto (mm):

Profundidad del producto (mm):

Longitud del producto (mm):

Peso del producto (Kg):



ESPECIFICACIONES TÉCNICAS

CARACTERÍSTICAS

Tipo de campana: Piramidal

Estilo: Decorativas



DSS 980

ETIQUETA ENERGÉTICA

