



TMX 50 Campana empotrable recirculatoria Negra 50 mcs.



DESCRIPCIÓN

Campana empotrable recirculatoria Negra 50 mcs.

GAMA

Easy

COLORES**REFERENCIA**

REF. 40404102
EAN. 8421152059661



TEKA

TMX 50

CARACTERÍSTICAS

Color Negro
Panel de mandos pulsantes
Dos velocidades
Lámpara incandescente
Filtros metálicos multicapa y lavables en lavavajillas
Capacidad de extracción máxima 250 m³/h
Capacidad de extracción UNE-EN-61591 149 m³/h
Nivel sonoro min 44 - máx 66 dB
Filtro de carbón activo para recirculación del aire
Potencia nominal máxima 120 W
Voltaje 110 V
Frecuencia 60 Hz
Peso 4.2 kg

DIMENSIONES

Altura del producto (mm): 150

Anchura del producto (mm):

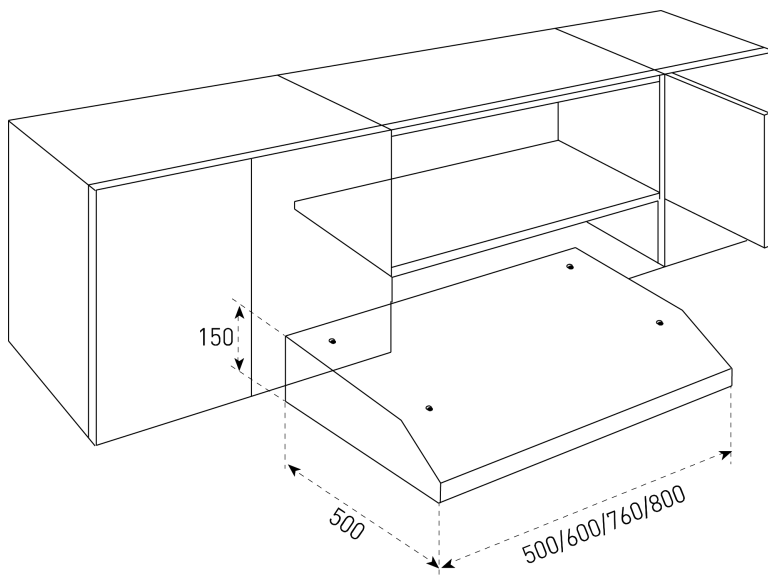
500

Profundidad del producto

(mm): 500

Longitud del producto (mm):

Peso del producto (Kg): 4,2



ESPECIFICACIONES TÉCNICAS

CARACTERÍSTICAS

Tipo de campana: Clásica

Estilo: Empotre

Tipo de luz interior: Incandescentes

Fuente de alimentación (V): 110

Frecuencia (Hz): 60

Potencia del motor (W): 120

Capacidad de extracción-salida libre (m³/h): 250

MODELOS

Número de filtros: 2

Tipo de filtros: Carbón

Panel de control: Mecánico

Número de velocidades: 2

