

TEKA**MAESTRO STEAKMASTER**

Horno PiroLítico Multifunción con SteakGrill de 700º especial para carne



DualClean



HydroClean



SurroundTemp Plus



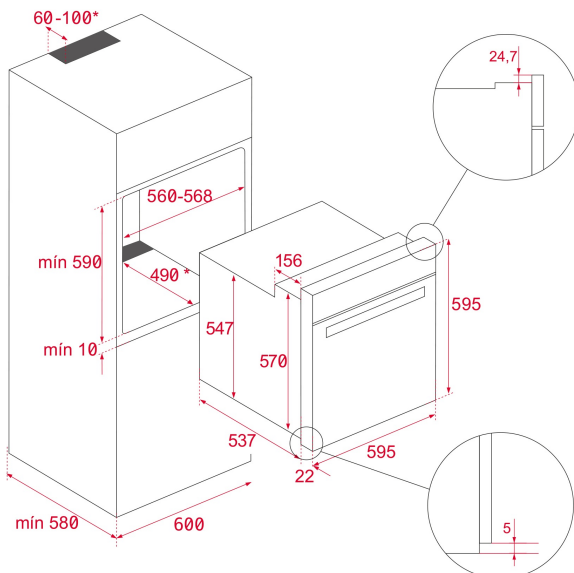
SoftClose



Guía telescópica Plus Extension



Pirólisis

**REFERENCIA**

REF: 111000026

EAN: 8434778009910

CARACTERÍSTICAS

Horno SteakMaster con SteakGrill (700º)

Sistema de Limpieza DualClean Autolimpieza PiroLítica (3 niveles)
+ Teka Hydroclean® PRO automático

Multifunción SurroundTemp - 12 funciones de cocinado

Display 4" true color con programación de inicio y paro de cocción

Sistema 2 guías. Full-Extension + Plus-Extension

20 Programas automaticos especiales para carne

Asesor personal de cocinado (20 recetas internacionales)

Propuesta temperatura y tiempo según función

Función Slow cook

Calentamiento rápido

Puerta cuatro cristales

Cierre y apertura Soft close

Cierre automático de seguridad durante la pirólisis o cocinado

Ventilación tangencial dos velocidades

Parrilla de hierro fundido especial para carne

Bandeja profunda y parrilla reforzada (con sistema antivuelco)

Distribución exclusiva en centros autorizados

DIMENSIONES**Altura del producto (mm):** 595**Anchura del producto (mm):** 595**Profundidad del producto (mm):** 537+22**Longitud del producto (mm):****Peso del producto (Kg):** 45,8**ESPECIFICACIONES TÉCNICAS**

Clase de eficiencia energética: A

Tasa de potencia (V): 220-240

Frecuencia (Hz): 50/60

Potencia nominal máxima (W): 3518

COLORES

111000026

Cristal negro con marco