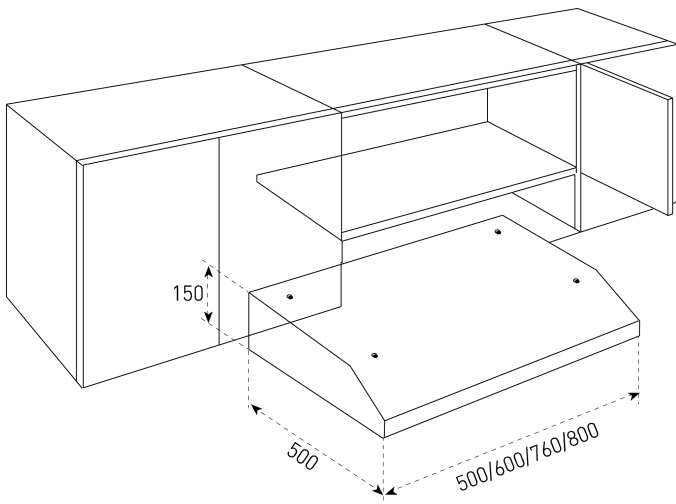


TMX 76 TITANIUM

Campana de Cocina Decorativa para Instalación de Empotre de 70 cm



LED

**REFERENCIA**

REF: 40404124

EAN: 8421152138755

CARACTERÍSTICAS

Color: Titanium

Panel de mandos pulsantes

Dos velocidades

Lámpara incandescente

Filtros metálicos, lavables en lavavajillas

Capacidad de extracción máxima: 250 m³/hCapacidad de extracción UNE-EN-61591: 149 m³/h

Nivel sonoro: min. 44 -máx. 66 dB

Filtro de carbón activo para recirculación del aire

Potencia nominal máxima: 120 W

Voltaje: 110 V~

Frecuencia: 60 Hz

Peso: 5.2 kg

Dimensiones

Exterior (Alto/Ancho/Fondo): 150/760/500 mm

DIMENSIONES**Altura del producto (mm):** 150**Anchura del producto (mm):** 760**Profundidad del producto (mm):** 500**Longitud del producto (mm):****Peso del producto (Kg):** 5,2**ESPECIFICACIONES TÉCNICAS**

Clase de eficiencia energética: -

Ruido (LwA) Velocidad mínima (dB): -

Ruido (LwA) Velocidad máxima (dB): -

Ruido (LwA) Velocidad de refuerzo (dB): -

Ø Salida (mm): -

COLORES

	40404124	Titanium
--	----------	----------

	40404121	Negro
--	----------	-------

	40404121	Inox
--	----------	------

	40404121	Blanco
--	----------	--------