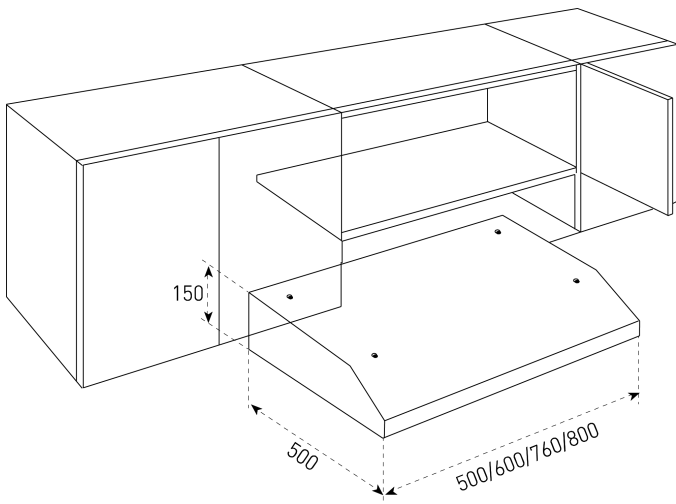




LED



REFERENCIA

REF: 40404100

EAN: 8421152059647

CARACTERÍSTICAS

Acero inoxidable
 Panel de mandos pulsantes
 Dos velocidades
 Lámpara incandescente
 Filtros metálicos, lavables en lavavajillas
 Capacidad de extracción máxima: 250 m³/h
 Capacidad de extracción UNE-EN-61591: 149 m³/h
 Nivel sonoro: min. 44 -máx. 66 dB
 Filtro de carbón activo para recirculación del aire
 Potencia nominal máxima: 120 W
 Voltaje: 110 V~
 Frecuencia: 60 Hz
 Peso: 4.2 kg
 Dimensiones
 Exterior (Alto/Ancho/Fondo): 150/500/500 mm

DIMENSIONES

Altura del producto (mm): 150
Anchura del producto (mm): 500
Profundidad del producto (mm): 500
Longitud del producto (mm):
Peso del producto (Kg): 4,2

ESPECIFICACIONES TÉCNICAS

Clase de eficiencia energética: -
 Ruido (LwA) Velocidad mínima (dB): -
 Ruido (LwA) Velocidad máxima (dB): -
 Ruido (LwA) Velocidad de refuerzo (dB): -
 Ø Salida (mm): -

COLORES



40404100 Inox



40404104 Titanium