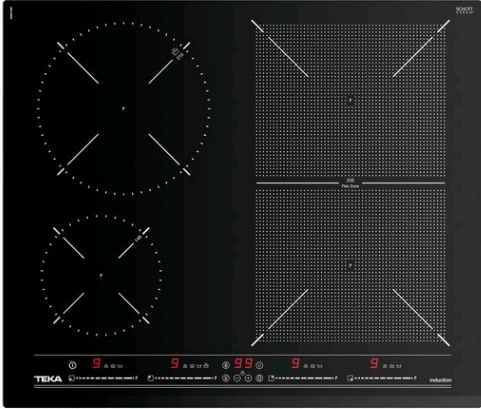




# IZF 6420 Parrilla vitrocerámica de inducción de 5 zonas con Touch Control Multislider Pro



Flex



Easy installation



Seguridad por Termopar integrada



MultiSlider



Función Power



Función Power Plus

## DESCRIPCIÓN

Parrilla vitrocerámica de inducción de 5 zonas con Touch Control Multislider Pro

## GAMA

Maestro

## COLORES

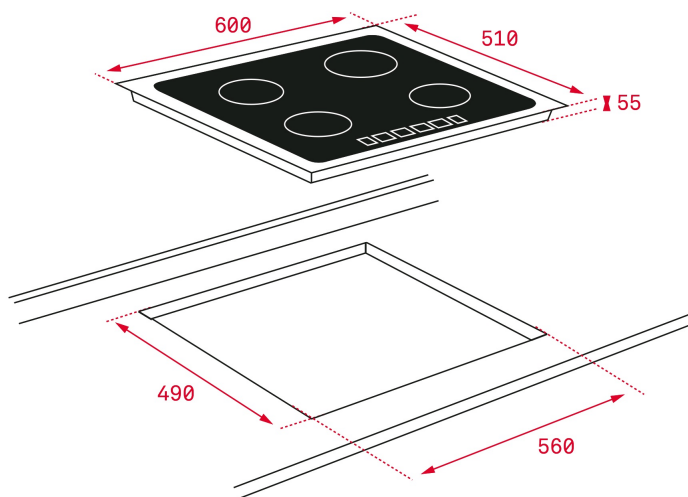


## REFERENCIA

REF. 10210180  
EAN. 8421152148785

**CARACTERÍSTICAS**

Cristal vitroceramico biselado frontal Schott Ceran  
Touch Control Multislider Pro con sensores acústicos y bloqueo de seguridad, individual para cada quemador  
Bloqueo de seguridad  
Programación del tiempo de cocción hasta 99 minutos con alarma acústica (posibilidad de programar todas las zonas de cocción a la vez)  
Función Power Plus  
Función STOP & GO  
Función TekaFlex: cocinado simultaneo con las 2 zonas de Ø 235 x 295 mm  
Función limitación potencia  
Funciones especiales de cocinado iCooking: iQuick Boiling, simmering, melting y keep warm  
Modo silencio  
Detector de recipientes  
Zonas de cocción:  
-1 zona de inducción (Ø 210 mm): 2,300-3,200 W  
-2 zonas de inducción (Ø 235 x 190 mm): 1,850-2,200 W  
-1 zona de inducción (Ø 145 mm): 1,400/1,800 W  
-1 zona de inducción Teka flex (Ø 235 x 395 mm): 4,400 W  
Indicadores de calor residual  
Sistema de fácil instalación fast-click  
Potencia nominal máxima: 7,400 W  
Voltaje: 220-240 V~  
Frecuencia: 50/60 Hz  
Peso: 10.6 kg  
Dimensiones  
Exterior (Alto/Ancho/Fondo): 50/600/510 mm



## DIMENSIONES

Altura del producto (mm): 50  
Anchura del producto (mm): 600  
Profundidad del producto (mm): 510  
Longitud del producto (mm): 490  
Peso del producto (Kg): 10,66

## ESPECIFICACIONES TÉCNICAS

### MEDIDAS DE AJUSTE

Built-in Ancho (mm): 560  
Incorporado en profundidad (mm): 490  
Incorporado Altura (mm): 50

### CARACTERÍSTICAS

Número de potencias eléctricas: 9  
Función hervir: Sí  
Función fuego lento: Sí  
Función derretir: Sí  
Función mantener caliente: Sí  
Función Power Management: Sí

### CONEXIÓN ELÉCTRICA

Frecuencia (Hz): 50/60  
Fuente de alimentación (V): 220-240  
Longitud del cable (cm): 110  
Potencia máxima nominal (W) (placa eléctrica): 7400

## ZONAS DE COCCIÓN

Número de zonas de cocción: 4

Zona de cocción trasera izquierda - **Diámetro (mm):** 210

Zona de cocción trasera izquierda - **Tipo:** Single Zone

Zona de cocción frontal izquierda - **Diámetro (mm):** 145

Zona de cocción frontal izquierda - **Tipo:** Single Zone

Zona de cocción trasera derecha - **Diámetro (mm):** 235 x 180

Zona de cocción trasera derecha - **Tipo:** Flex Zone

Zona de cocción frontal derecha - **Diámetro (mm):** 235 x 180

Zona de cocción frontal derecha - **Tipo:** Flex Zone

## SISTEMA DE SEGURIDAD

Indicador de calor residual (gas): Sí

Indicador de calor residual (placa eléctrica): Sí

Desconexión automática de seguridad (bloqueo automático)  
(placa eléctrica): Sí

Bloqueo de seguridad: Sí

Bloqueo infantil: Sí

## ACABADO

Acabado de superficie: Cristal con bisel frontal

Sistema de fácil instalación: Sí

## ACCESORIOS

Kit de unión: Optional

Teppan Yaki: Optional

