



HLF 924 G SS Horno Eléctrico y a Gas Multifunción



69L

DESCRIPCIÓN

Horno Eléctrico y a Gas Multifunción

GAMA

Maestro

COLORES

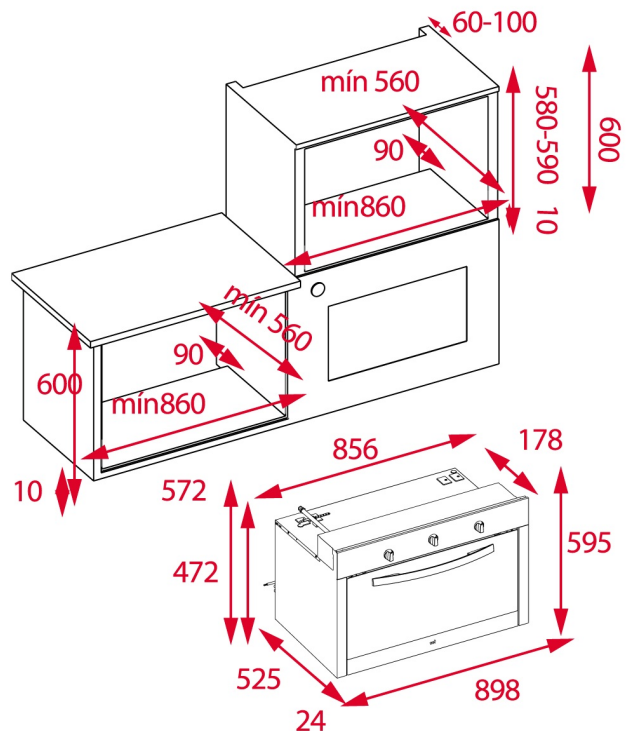


REFERENCIA

REF. 41596120
EAN. 8421152155226

CARACTERÍSTICAS

Cristal negro y marco en acero inoxidable con antihuella
5 funciones de cocinado
Capacidad: 76 L (2.6 p³)
Mandos de perillas
Timermecánico: 120 minutos
Grill eléctrico: 1,900 W
Iluminación incandescente
Puerta de triple cristal
Ventilación tangencial
Seguridad por termopar integrada en el quemador
Termostato para control de temperatura
Encendido electrónico integrado en la perilla
Quemador de gas:
1 quemador: 4,000 W (13,648 BTU)
Tipos de gas: LP (butano/propano) o natural
Esmalte interior CrystalClean®
Guías cromadas con tope antivuelco con cinco alturas de cocinado
Parrilla cromada
Bandeja profunda con esmalte CrystalClean®
Potencia nominal máxima (gas): 4,000 W (13,648 BTU)
Potencia nominal máxima (eléctrica): 1,998 W
Voltaje: 127 V~
Frecuencia: 60 Hz
Peso: 42 kg
Dimensiones
Cavidad (Alto/Ancho/Fondo): 308/615/388 mm
Exterior (Alto/Ancho/Fondo): 595/898/549 mm



DIMENSIONES

Altura del producto (mm): 595

Anchura del producto (mm):

898

Profundidad del producto

(mm): 525

Longitud del producto (mm):

Peso del producto (Kg): 42

ESPECIFICACIONES TÉCNICAS

CARACTERÍSTICAS

Número de cavidades: 1
 Cavity esmaltada: Sí
 Selector de funciones: 5+0
 Método de cocinado: 5
 Función Grill: Sí
 Función Bottom: Sí
 Temporizador: Sí
 Sistema de guías removibles: Sí
 Niveles de guías de bandeja: 5
 Grill abatible: Sí
 Ventilación tangencial: Sí

CONEXIÓN ELÉCTRICA

Potencia nominal máxima (W): 1.998
 Frecuencia (Hz): 50/60
 Fuente de alimentación (V): 127
 Longitud del cable (cm): 110
 Consumo de la luz interior (W): 25

CONSUMO ENERGÉTICO

Consumo energético por ciclo en modo convencional (kWh):

2.36

Consumo energético por ciclo en modo de ventilación forzada (kWh): 2,54

Calor inferior (W): 4.000

Grill(W): 1.9

Motor multifunción (W): 30

Motor del ventilador de refrigeración (W): 18

SISTEMA DE SEGURIDAD

Protector de la parrilla: Sí

Bandeja con sistema anti-vuelco: Sí

Termostato de seguridad: Sí

SISTEMAS DE LIMPIEZA

Acero inoxidable anti-huellas: Sí

Esmaltado crystal clean (suave): Sí

ACCESORIOS

Bandeja profunda (50 mm): 1

Bandeja reforzada: 1

EFICIENCIA ENERGÉTICA

Clase energética: B

Índice de eficiencia energética (EEI): 129,4

