



# RFD 77820 GBK Refrigerador French Door



LED



LongLife No Frost



Función Vacaciones



Vitacare Box



Gourmet Box



Tecnología IonClean

## DESCRIPCIÓN

Refrigerador French Door

## GAMA

Maestro

## COLORES



## REFERENCIA

REF. 113430016  
EAN. 8434778003871

**CARACTERÍSTICAS**

Instalación: Libre instalación  
Acabado: Cristal negro  
Capacidad: 20 Cu. Ft.  
Manija integrada  
Compresor de alta eficiencia  
Sistema de enfriamiento Triple CoolFlow  
Metalcooling  
Iluminación LED curva 3D / Iluminación LED en congelador  
Display digital exterior  
Deshielo automático  
Función Súper en refrigerador y congelador  
Modo vacaciones  
Bloqueo de seguridad para niños  
Alarma sonora de puerta abierta  
Huevera  
IONCLEAN filtro iónico de plasma antibacterial  
Sensores de temperatura y humedad  
Características refrigerador:  
- Rango de temperatura: 2 a 8 °C  
- Repisas de cristal templado: 3 con perfil decorativo metálico  
- Cajones: 2  
- Cajón gourmet (-1 a 3 °C)  
- Anaqueles: 5 completos y un mantequillero  
Características congelador:  
- Rango de temperatura: -24 a -16 °C  
- Cajones: 2  
Patas niveladoras frontales  
Potencia nominal: 1.9A  
Consumo energético: 555 kWh/año  
Ahorro de energía (NOM-015-ENER-2012): 10%  
Voltaje: 115 V~  
Frecuencia: 60 Hz  
Peso: 141 kg  
Dimensiones  
Exterior (Alto/Ancho/Fondo): 1898/833/658 mm

## DIMENSIONES

Altura del producto (mm):

1898

Anchura del producto (mm):

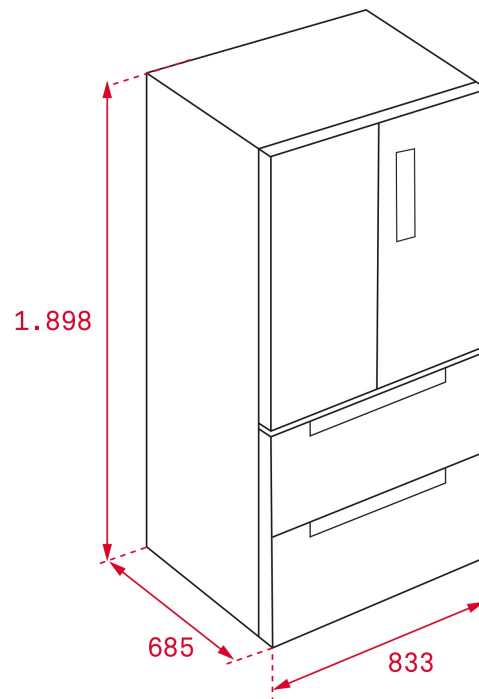
833

Profundidad del producto

(mm): 685

Longitud del producto (mm):

Peso del producto (Kg): 136



## ESPECIFICACIONES TÉCNICAS

### MEDIDAS DE AJUSTE

Built-in Ancho (mm): 0

Incorporado en profundidad (mm): 0

Incorporado Altura (mm): 0

Incorporado en el nicho (cm): NA

### HOJA DE PRODUCTO

Sistema de refrigeración: LongLife No Frost

Clase energética: A++

Frigorífico No Frost: Sí

Enfriador No Frost: Sí

Congelador No Frost: Sí

Capacidad bruta total (l): 537

Capacidad del comportamiento de refrigeración (l): 304

Capacidad del enfriador: 31

Capacidad del congelador (l): 165

Clasificación del congelador: 4

Capacidad de congelación: 13,0

Consumo anual (kWh/año): 333

Tiempo de elevación de la temperatura (horas): 15

Clase climática: T

## SUMINISTRO DE ENERGÍA

**Potencia sonora (dB):** 42

**Certificados:** CB/DE

**Frecuencia (Hz):** 60

**Fuente de alimentación (V):** 110

**Potencia (W):** 250

**Potencia de descongelación (W):** 250

**Consumo energético al día (kW):** 0,915

**Longitud del cable (cm):** 175

## CARACTERÍSTICAS

**Tipo de instalación:** Libre instalación

**Número de botellas (vinoteca):** NA

**Descongelación automática en el compartimento refrigerador:**  
Sí

**Descongelación automática en el compartimento congelador:**  
Sí

**Termostato ajustable electrónico:** Sí

**Pantalla en la puerta:** Sí

**Puerta anti-huellas:** Sí

**Tratamiento antibacteriano:** IonClean

**Botón de ajuste de la congelación:** Sí

**Botón de ajuste de la refrigeración:** Sí

**Función de bloqueo:** Sí

**Función de congelación rápida:** Sí

**Función Fast Cooling:** Sí

**Modo vacaciones:** Sí

**Iluminación interior:** Sí

**Tirador integrado:** Sí

## LUCES INDICADORAS DE CONTROL

**Frigorífico con indicador de funcionamiento:** Sí

**Congelador con indicador de funcionamiento:** Sí

**Indicador digital de temperatura en congelador:** Sí

**Indicador de congelación rápida:** Sí

**Alarma acústica:** Sí

**Alarma visual:** Sí

## EQUIPAMIENTO

**Junta antibacteriano:** Sí

**Compartimento de usos múltiples:** NO

**Bandeja cubitera extraíble:** 1

**Compartimento congelación productos frescos:** Sí

**Patas delanteras ajustables:** Sí

**Roller (trasera):** Sí

**Estantes ajustables:** Sí

**Compartimento para verduras:** 2

**Regulación de la temperatura y la humedad en los cajones:**

VitaCare Box



RFD 77820 GBK

ETIQUETA ENERGÉTICA

The energy label for the TEKA RFD 77820 S refrigerator features the following information:

- Energy Class:** A++ (indicated by a black arrow pointing to the A++ bar on the scale).
- Energy Consumption:** 333 kWh/annum.
- Net Capacity:** 335 L.
- Ice Maker Capacity:** 165 L.
- Noise Level:** 42 dB.

Additional details include the TEKA logo, the model number RFD 77820 S, and the standard reference number 2010/1060. The label also displays the word 'ENERGIA' in multiple languages: ENERGIJA, ENERGIJA, ENERGIJA, ENERGIJA, ENERGIJA.