



# iOven Horno Eléctrico Multifunción SurroundTemp con pantalla táctil y 50 recetas



Capacidad de 70L



Eficiencia energética A



Sonda Térmica



HydroClean



SurroundTemp



SoftClose



Guía telescópica Full Extension



Incluye The SteamBox

## DESCRIPCIÓN

Horno Eléctrico Multifunción SurroundTemp con pantalla táctil y 50 recetas

## GAMA

Maestro

## COLORES

## REFERENCIA

REF. 41560160  
EAN. 8421152148976



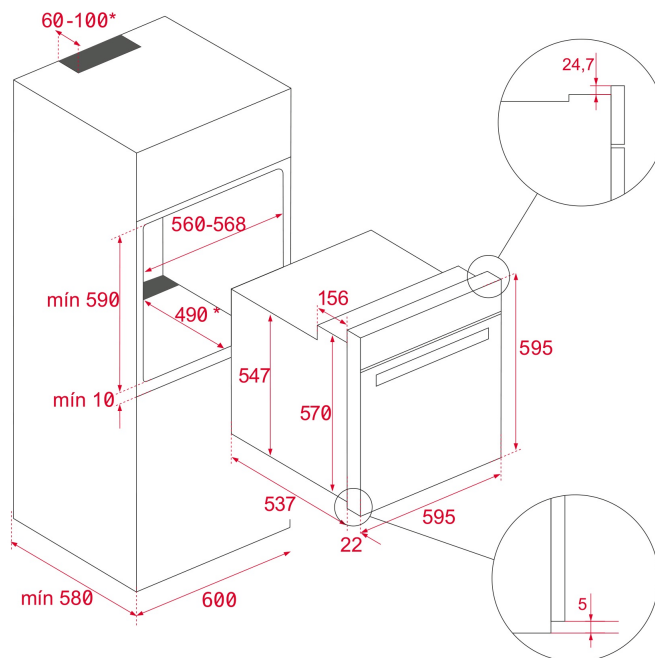
**iOven**

## **CARACTERÍSTICAS**

Cristal negro y marco en acero inoxidable con antihuella  
Clase energética: A+ (Ahorro de hasta un 20%)  
18 funciones de cocinado + Sistema de limpieza Hydroclean® Pro  
Asesor personal de cocinado (50 recetas pre programadas)  
Función Sabbath  
Función de cocción con sonda térmica  
Capacidad: 70/71 L (neto/bruto)  
Display TFT 5" F True color (touch control)  
Timer digital  
Grill/Maxi Grill: 1,400/2,500 W  
Iluminación LED  
Precalentamiento rápido automático  
Puerta de triple cristal  
Puerta con suave apertura/cierre  
Ventilación tangencial  
Bloqueo de seguridad para niños  
Esmalte interior CrystalClean®  
Guía cromada telescópica plus (x2)  
Guías cromadas con cinco alturas de cocinado  
Parrilla cromada (x2)  
Bandeja Steambox para cocinar al vapor  
Bandeja con esmalte CrystalClean®,  
Bandeja profunda con esmalte CrystalClean®, especial para asados  
Potencia nominal máxima: 3,198 W  
Voltaje: 220/240 V~  
Frecuencia: 50/60 Hz  
Peso: 28 kg  
Dimensiones  
Cavidad (Alto/Ancho/Fondo): 364/475/402 mm  
Exterior (Alto/Ancho/Fondo): 595/595/559 mm

## DIMENSIONES

**Altura del producto (mm):** 595  
**Anchura del producto (mm):** 595  
**Profundidad del producto (mm):** 537+22  
**Longitud del producto (mm):**  
**Peso del producto (Kg):** 40



## ESPECIFICACIONES TÉCNICAS

### CARACTERÍSTICAS

**Certificados:** N / CE / CCA / CB/EAC/GMARK/SASO  
**Número de cavidades:** 1  
**Cavidad esmaltada:** Sí  
**Selector de funciones:** ELECTRONIC  
**Método de cocinado:** 18  
**Número de recetas:** 50  
**Función Top:** Sí  
**Función Grill:** Sí  
**Función Maxigrill:** Sí  
**Función Bottom:** Sí  
**Función Turbo:** Sí  
**Función ECO:** Sí  
**Función hornear pan:** Sí  
**Función de fermentado:** Sí  
**Función mantener caliente:** Sí  
**Calentamiento rápido automático:** Sí  
**Slow Cook:** Sí  
**Sistema de guías removibles:** Sí  
**Niveles de guías de bandeja:** 5  
**Guías telescópicas Full Extension:** Sí  
**Guías telescópicas Easy Slide:** Sí

## CONEXIÓN ELÉCTRICA

**Grill abatible:** Sí  
**Ventilación tangencial:** Sí  
**SoftClose:** Sí

**Potencia nominal máxima (W):** 3198  
**Frecuencia (Hz):** 50/60  
**Fuente de alimentación (V):** 220-240  
**Longitud del cable (cm):** 150  
**Enchufe:** Sí  
**Consumo de la luz interior (W):** 4

## CONSUMO ENERGÉTICO

**Consumo energético por ciclo en modo convencional (kWh):**  
0.88  
**Consumo energético por ciclo en modo de ventilación forzada (kWh):** 0,68  
**Calor inferior (W):** 1150  
**Calor inferior (W) (cavidad inferior):** 1150  
**Grill(W):** 1400  
**Maxigrill (W):** 2500  
**Tradicional (W):** 2550  
**Turbo (W):** 2000  
**Motor multifunción (W):** 22  
**Motor del ventilador de refrigeración (W):** 18

## SISTEMA DE SEGURIDAD

**Apertura de puerta con desconexión de seguridad:** Sí  
**Sistema de bloqueo de Panel:** Sí  
**Bloqueo de seguridad para niños:** Sí  
**Protector de la parrilla:** Sí  
**Bandeja con sistema anti-vuelco:** Sí  
**Termostato de seguridad:** Sí  
**Número de cristales de la puerta:** 3

## SISTEMAS DE LIMPIEZA

**Esmaltado crystal clean (suave):** Sí  
**Hydroclean PRO:** Sí

## ACCESORIOS

**Bandeja de hornear:** Sí  
**Bandeja profunda (50 mm):** Sí  
**Bandeja The SteamBox:** Sí  
**Sonda térmica:** Sí

## EFICIENCIA ENERGÉTICA

**Clase energética:** A+  
**Índice de eficiencia energética (EEI):** 81



iOven

ETIQUETA ENERGÉTICA

