



DLV 98660 TRL Campana decorativa vertical con función de FreshAir en 90cm



Fresh AIR



LED



Aspiración
perimetral



Programador
de tiempo de
aspiración

DESCRIPCIÓN

Campana decorativa vertical con función de FreshAir en 90cm

GAMA

Maestro

COLORES



REFERENCIA

REF. 112930045
EAN. 8434778014532



TEKA

DLV 98660 TRL

CARACTERÍSTICAS

Cristal negro
Panel Touch Control
Tres velocidades + intensiva
Programación del tiempo de aspiración
Barra de iluminación LED (7 W)
Filtro metálico, lavable en lavavajillas
Indicador luminoso de saturación de filtros
Aspiración perimetral "Contour"
Motor blindado de doble turbina
Capacidad de extracción máxima: 1,200 m³/h
Capacidad de extracción IEC 61591: 701 m³/h
Nivel sonoro: min. 51 - máx. 67 dB
Chimenea ajustable a la altura
Filtro de carbón activo para recirculación del aire
Potencia nominal máxima: 237 W
Voltaje: 110 V~
Frecuencia: 60 Hz
Peso: 20.2 kg

DIMENSIONES

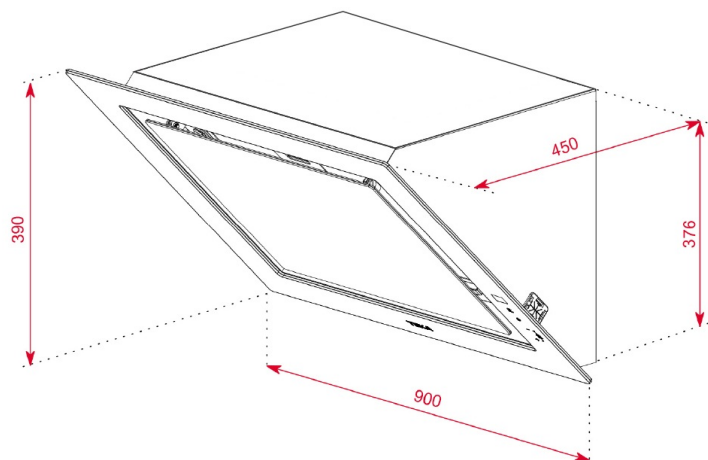
Altura del producto (mm): 376

Anchura del producto (mm):
900

Profundidad del producto
(mm): 450

Longitud del producto (mm):

Peso del producto (Kg): 20,27



ESPECIFICACIONES TÉCNICAS

CARACTERÍSTICAS

Ø Salida (mm): 150

Colector de aceite extraíble: Sí

Consumo de la luz interior (W): 7,5

Enchufe: Schuko plug

Longitud del cable (cm): 100

Fuente de alimentación (V): 110

Frecuencia (Hz): 60

Potencia total de la campana (W): 267,5

Número de motores: 1

Potencia del motor (W): 260

ACCESORIOS

Válvula antirretorno: Sí

Reducción de salida: Sí

Filtro de carbón (opcional): C1RTK

Filtro regenerativo de carbón: R1RTK

Kit convencional de recirculación con tubo: CFH 15200 L3C

Kit regenerativo de recirculation con tubo: RFH 15200 L3C

Kit convencional de recirculación sin tubo: CFH 15200 O2C

Kit regenerativo de recirculación sin tubo:RFH 15200 O2C

MODELOS

Número de filtros: 2

Sistema de apertura: Piston

Tiempo de retardo: Sí

Indicador de saturación de filtro: Sí

Reloj de tiempo: Sí

Número de velocidades: 3 + 1

Función Fresh Air: Sí



DLV 98660 TRL

ETIQUETA ENERGÉTICA

